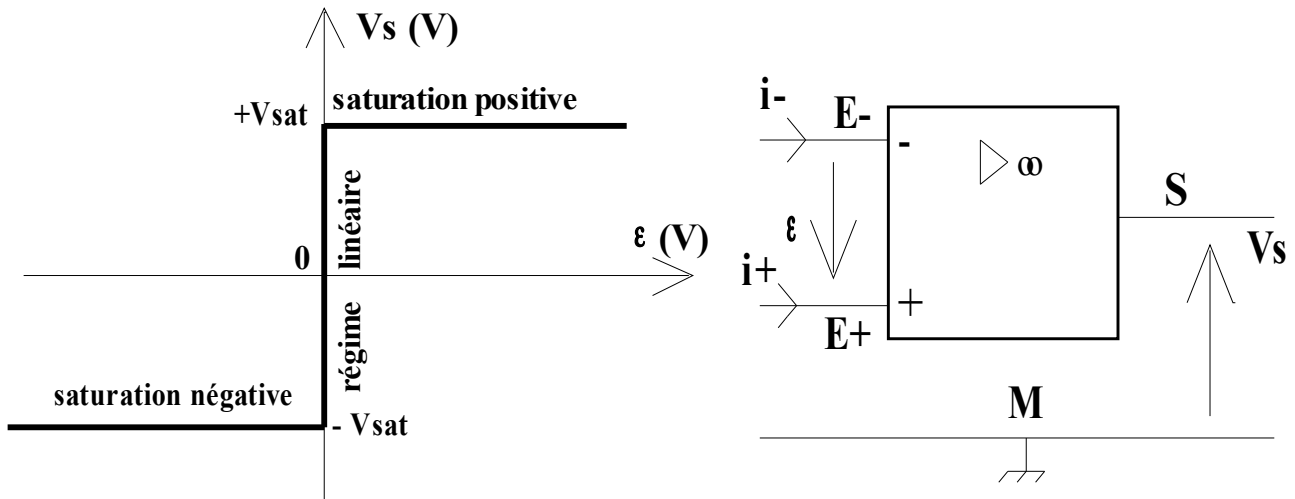


1. Mode de fonctionnement en fonction du type de réaction :

Montage comportant un AOP :	Fonctionnement :	Nom du montage :
en boucle ouverte :	non-linéaire .	comparateur simple .
avec réaction négative :	linéaire .	nombreux montages linéaires .
avec réaction positive :	non - linéaire.	comparateurs à deux seuils (triggers)

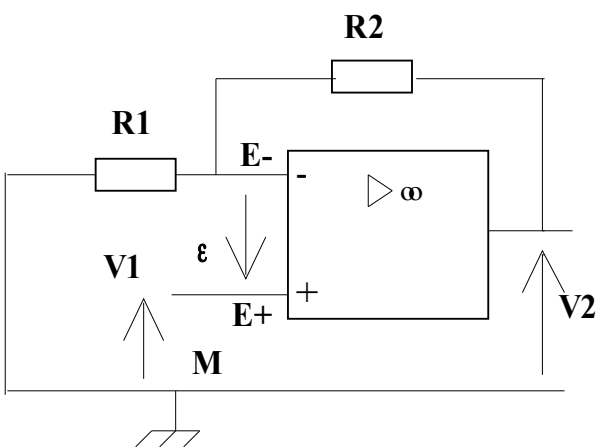
2. Propriétés des AOP en fonction du mode fonctionnement :



- Dans tous les cas, $i+=0, i- = 0$.
- En mode de fonctionnement linéaire, $\epsilon = 0$.
- En mode non-linéaire, ou régime de saturation :
 - a) si $\epsilon > 0$, $V_s = +V_{sat}$,
 - b) si $\epsilon < 0$, $V_s = -V_{sat}$.

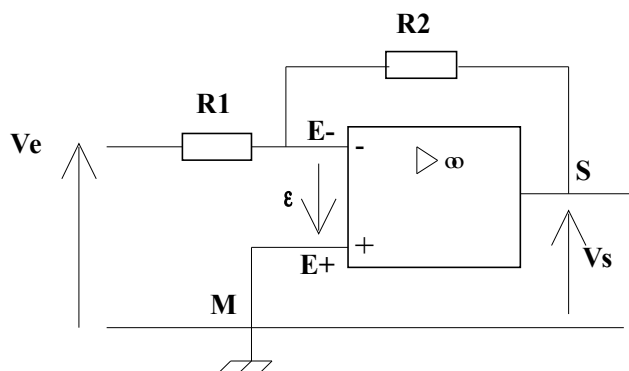
3. Principaux montages linéaires : ils comportent tous une réaction négative.

Amplificateur non inverseur :



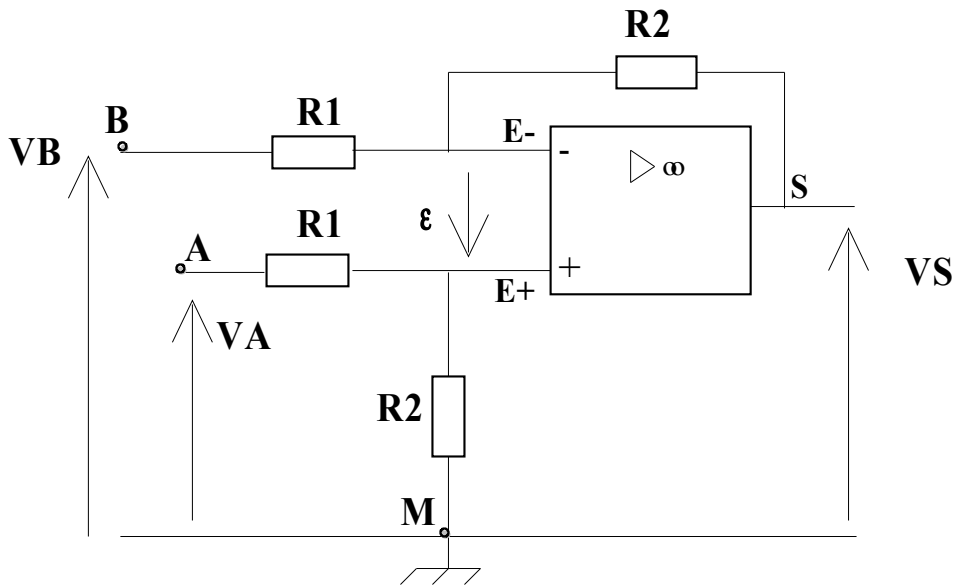
$$A_v = \frac{V_2}{V_1} = \frac{R_1 + R_2}{R_1}$$

Amplificateur inverseur :



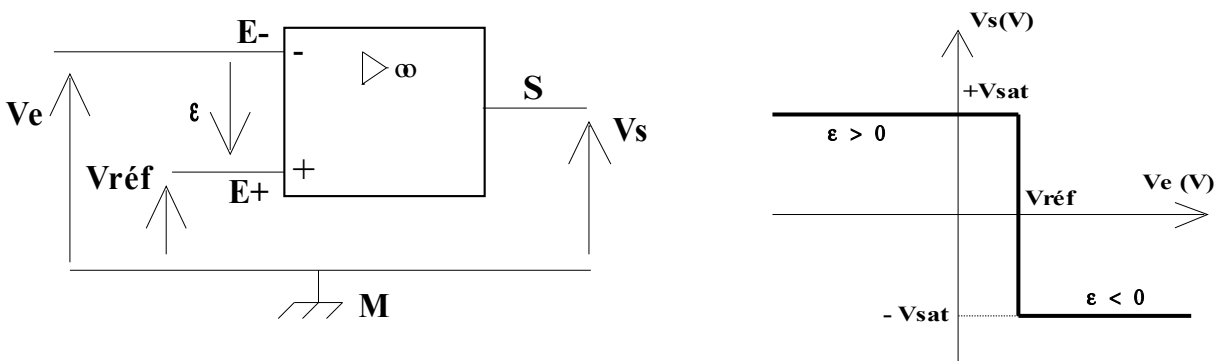
$$A_v = \frac{V_s}{V_e} = - \frac{R_2}{R_1}$$

Amplificateur de différence :



$$V_S = \frac{R_2}{R_1} (V_A - V_B)$$

4. Comparateur simple : L'AOP ne comporte aucune réaction ou fonctionne en boucle ouverte.



Le signe de la tension ϵ donne la valeur de la tension de sortie V_s :

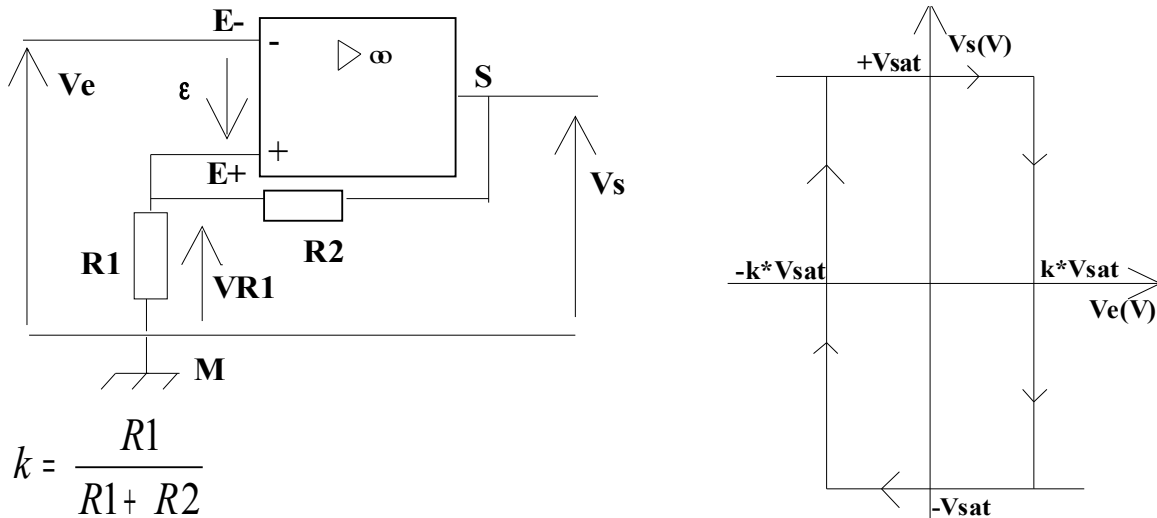
$$\epsilon = V_{\text{réf}} - V_e$$

Si ϵ est positive : $V_e < V_{\text{réf}}$: $V_s = V_H = +V_{\text{sat}}$;

Si ϵ est négative : $V_e > V_{\text{réf}}$: $V_s = V_L = -V_{\text{sat}}$.

5. Comparateurs à deux seuils : L'AOP comporte une boucle de réaction positive .

Comparateur à deux seuils inverseur symétrique :



$$k = \frac{R1}{R1 + R2}$$

Lorsque ϵ est positive : $V_e < k \cdot V_s$: $V_s = V_H = +V_{sat}$.

Lorsque ϵ est négative : $V_e > k \cdot V_s$: $V_s = V_L = -V_{sat}$.

L'évolution des tensions résulte de ces conditions :

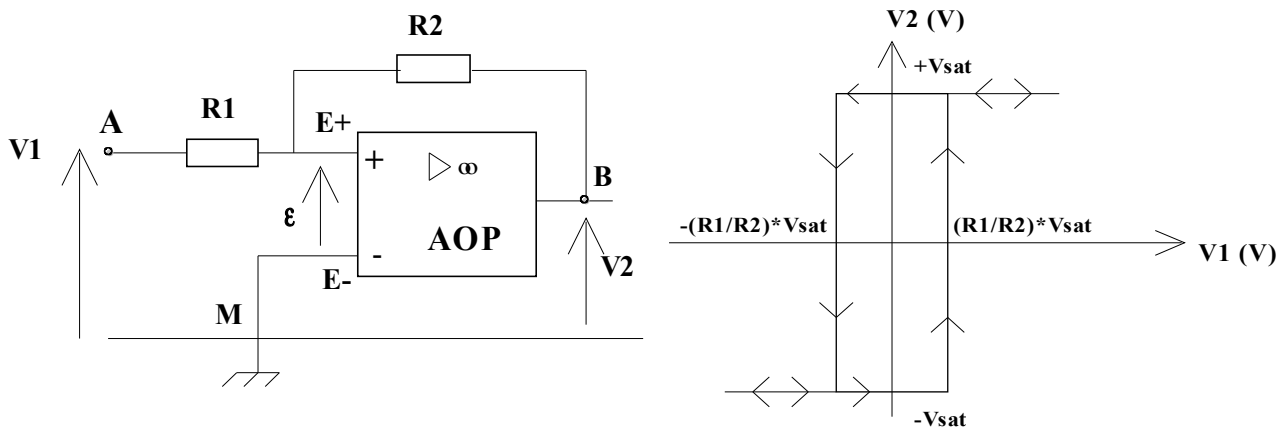
V_s bascule lorsque la tension ϵ change de signe .

On constate qu'il existe deux seuils de basculements pour la tension v_s :

S1 : lorsque V_e atteint $k \cdot V_{sat}$ par valeurs croissantes : V_s bascule de V_{sat} vers $-V_{sat}$.

S2 : lorsque V_e atteint $-k \cdot V_{sat}$ par valeurs décroissantes : V_s bascule de V_{sat} vers $-V_{sat}$.

Comparateur à deux seuils, non inverseur symétrique :



Comme pour le montage précédent, les basculements se produisent au changement de signe de la tension ϵ .

Les basculements se produisent pour deux valeurs différentes de V_1 :

Seuil n°1 :

V_2 passe de V_H à V_L lorsque V_1 atteint $-R1/R2 \cdot V_{sat}$ par valeurs décroissantes.

Seuil n°2 :

V_2 passe de V_L à V_H lorsque V_1 atteint $R1/R2 \cdot V_{sat}$ par valeurs croissantes.