

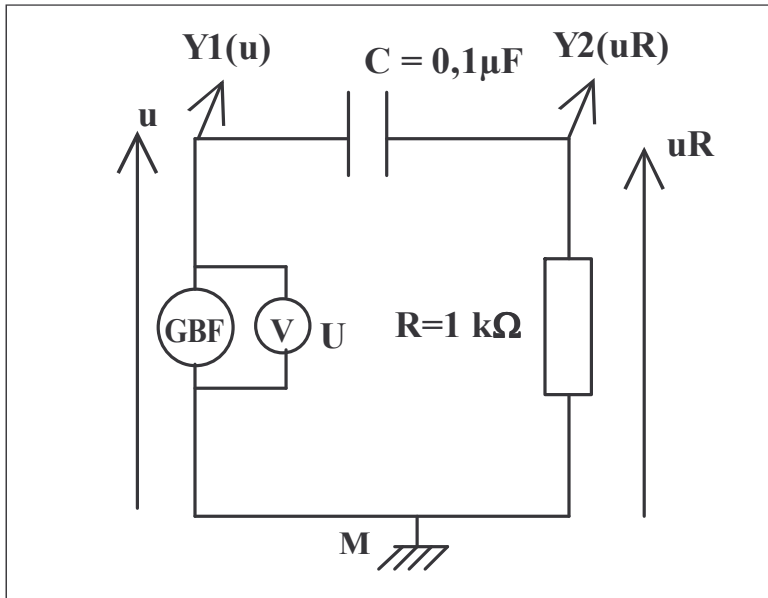
Terminales STI Electrotechnique : T.P. de Physique Appliquée .

T.P. Cours N°2 : Etude d'un quadripôle C-R à fréquence variable.

1. But de la manipulation :

On se propose d'étudier la réponse en fréquence d'un quadripôle constitué d'un condensateur suivi d'une résistance, alimenté par un générateur basse fréquence.

2. Montage de base :



Le générateur basse fréquence délivre une tension u sinusoïdale, de valeur efficace U , de fréquence f .

Il alimente le quadripôle C-R dont la tension d'entrée est u et la tension de sortie uR .

Un oscilloscope cathodique permet d'observer simultanément u et uR .

On se propose d'étudier la réponse du quadripôle lorsqu'on fait varier la fréquence f , en conservant la valeur efficace U de la tension u .

3. Préparation ; étude théorique :

On note \underline{U} la tension complexe associée à u et \underline{UR} la tension complexe associée à uR .

La tension d'entre \underline{U} est prise pour origine des phases. On a donc :

$$\underline{U} = [U ; 0] = U .$$

On note \underline{T} la fonction de transfert complexe du quadripôle . \underline{T} est définie par :

$$\underline{T} = \frac{\underline{UR}}{\underline{U}}$$

En utilisant les connaissance étudiées en cours, on peut établir l'expression de \underline{T} .

$$\underline{T} = \frac{\underline{UR}}{\underline{U}} = \frac{R}{R - \frac{j}{C\omega}} = \frac{1}{1 - \frac{j}{RC\omega}} = \frac{1}{1 - j \frac{\omega_0}{\omega}}$$

L'expression de ω_0 est :

$$\omega_0 = \frac{1}{RC}$$

ω_0 est appelée la pulsation de coupure du quadripôle C-R .

Calculer la valeur numérique de ω_0 , pour $R = 1 \text{ k}\Omega$ et $C = 1 \mu\text{F}$.

$\omega_0 =$

En déduire la fréquence de coupure correspondante . On a : $\omega_0 = 2\pi f_0$.

$f_0 =$

On peut calculer le module T de \underline{T} .

$$T = |\underline{T}| = \frac{1}{\sqrt{1 + \left(\frac{\omega_0}{\omega}\right)^2}}$$

On appelle gain en tension du montage G_v l'expression $G_v = 20 \cdot \log(T)$.(en décibels) (dB)

On peut calculer aussi l'argument φ de \underline{T} . φ est le déphasage de u sur u_R .

$$\varphi = \text{Arc tan} \left(\frac{\omega_0}{\omega} \right)$$

A partir des expressions précédentes, remplir le tableau suivant :
 En déduire le nom que l'on peut donner à ce montage.

ω (rad/s)	$0,01 \omega_0$	$0,03 \omega_0$	$0,1 \omega_0$	$0,3 \omega_0$	ω_0	$3 \omega_0$	$10 \omega_0$	$30 \omega_0$	$100 \omega_0$
ω_0/ω									
T									
G_v (dB)									
$\tan \varphi$									
φ (°)									

Quelle propriétés constate-t-on :

- a) pour $\omega = \omega_0$.
- b) pour les hautes fréquences ,
- c) pour les basses fréquences ?

4. Etude expérimentale :

Réaliser le montage.

Brancher l'oscilloscope de façon à observer simultanément u et u_R .

Régler le niveau de sortie du GBF de façon à ce que l'amplitude de la tension u soit de 10V.

Celle-ci doit rester constante tout au long de la manipulation.

Mesurer U_{\max} , $U_{R_{\max}}$, φ pour différentes valeurs de la fréquence.

La méthode permettant la mesure de φ est rappelée en annexe page 4.

Présenter les résultats sous forme de tableau : voir page 3

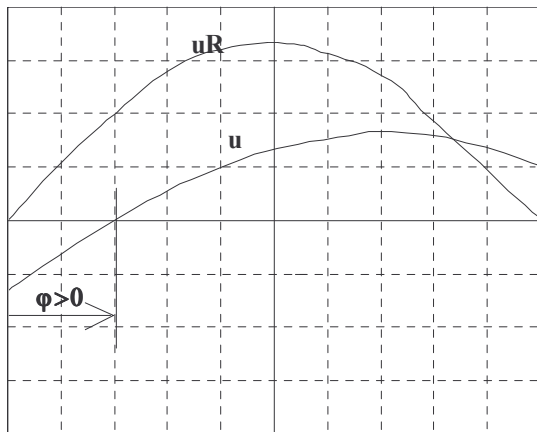
Les résultats expérimentaux concordent-ils avec l'étude théorique ?

Sur une feuille semi-logarithmique tracer la courbe $G_v = f(f)$.

f	0,01 f₀	0.03 f₀	0,1 f₀	0,3 f₀	f₀	3 f₀	10 f₀	30 f₀	100 f₀
f (Hz)									
U _{max} (V)									
UR _{max} (V)									
T									
Gv (dB)									
φ (°)									

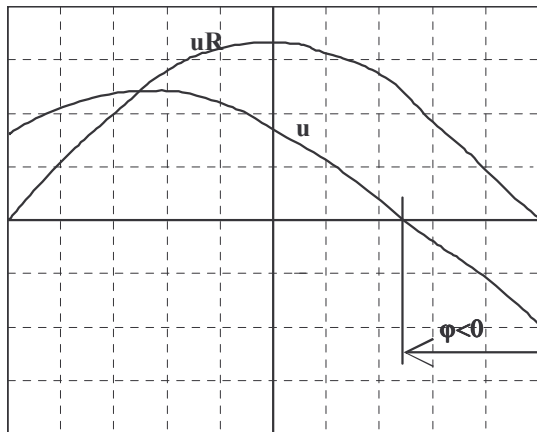
Conclusion .

Annexe : Méthode de détermination de l'angle de déphasage φ de u sur uR :



Bien ajuster les zéros de u et de uR qui doivent se trouver au centre de l'écran.
 Synchroniser en mode normal sur la voie B (uR). Le passage par zéro par valeurs croissantes de uR doit se faire à gauche de l'écran.
 Ajuster la base de temps pour qu'une demi-période apparaisse sur l'écran.
 Alors la totalité de l'écran (10 divisions) correspond à 180° , soit 18° par division.
 Alors φ se calcule en multipliant par 18 le nombre de divisions qui séparent les passages par zéro de uR et de u dans le même sens.

Ici $\varphi = 2.18^\circ = 36^\circ$.



Dans le cas où u est en avance sur la tension uR, le déphasage φ est négatif.

Dans le cas figurant ci-contre à gauche, on a :

$$\varphi = -2,6.18^\circ = -46,8^\circ$$