

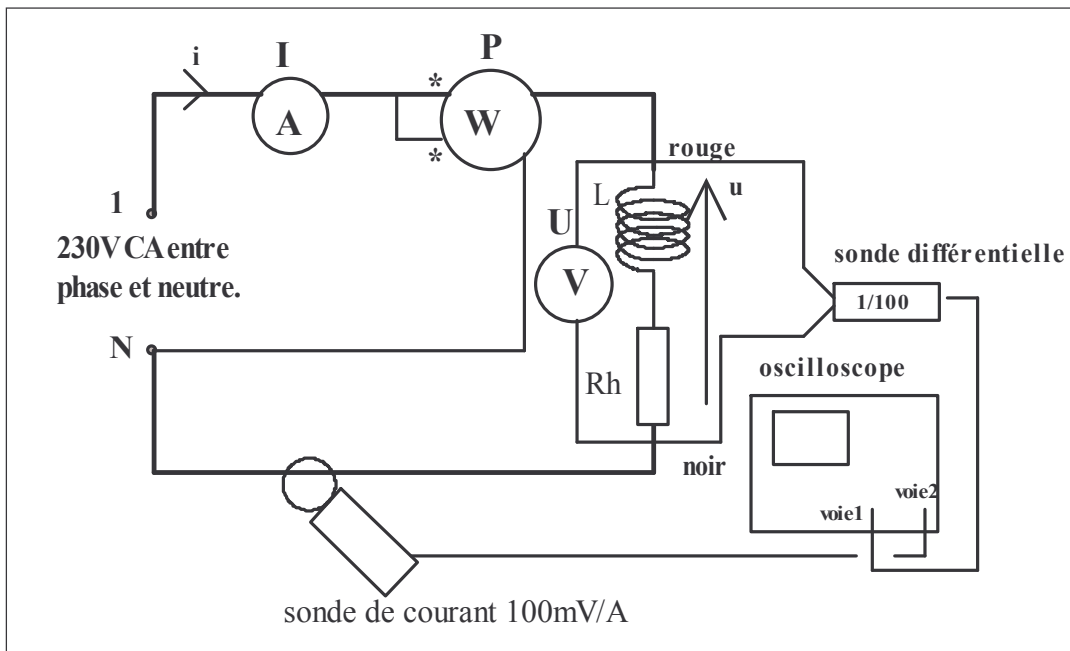
## Terminales STI Electrotechnique : T.P. de Physique Appliquée .

### T.P. Cours N°1 : Etude d'un circuit R-L .

#### 1. But de la manipulation :

On se propose d'étudier un circuit constitué d'une bobine à noyau de fer en série avec un rhéostat alimenté par la tension simple du réseau triphasé 230V/400V, 50Hz .

#### 2. Montage de base :



A est un ampèremètre magnétoélectrique ou numérique en position alternatif qui permet de mesurer l'intensité efficace du courant :  $I$ .

V est un Voltmètre magnétoélectrique ou numérique en position alternatif qui permet de mesurer la tension efficace  $U$  aux bornes du récepteur.

W est un Wattmètre dont le circuit intensité est en série avec le récepteur et le circuit tension en parallèle (ici montage longue dérivation). Il permet de mesurer la puissance active  $P$  consommée par le récepteur.

*Remarque* :  $I$  doit être inférieure à  $I_{cal}$ , calibre du circuit intensité du wattmètre et  $U$  doit être inférieure à  $U_{cal}$ , calibre du circuit tension du wattmètre.

Un oscilloscope permet la visualisation simultanée de  $u$ , tension aux bornes du récepteur et de  $i$ , image du courant.

La sonde différentielle permet l'isolation galvanique du montage et de l'oscilloscope. Elle atténue la tension mesurée d'un facteur 100. Il faut modifier le calibre de la voie de l'oscilloscope en conséquence.

On pourra éventuellement utiliser un oscilloscope à entrées différentielles, qui comporte une sonde différentielle intégrée à l'oscilloscope.

La sonde de courant (à effet Hall) donne une image du courant, c'est à dire une tension proportionnelle à tout instant à l'intensité  $i$ , avec un calibre de 100mV/A (ou 10 mV/A). Une utilisation du calibre 0.1V/div (ou 10mV/div) de l'oscilloscope permet donc d'observer directement l'intensité du courant en fonction du temps avec un calibre de 1A/div. Elle permet également une isolation galvanique du montage et de l'oscilloscope.

#### 3. Présentation du récepteur étudié:

Celui-ci est constitué d'une bobine à noyau de fer dont on réglerà l'inductance à la valeur  $L = 1H$ , en série avec un rhéostat dont on réglerà la valeur de la résistance à  $100 \Omega$ .

**4. Rappel des principales formules utilisées:**

Impédance :  $Z = U/I$

Impédance complexe :  $\underline{Z} = [ Z ; \varphi ] = Z \cos \varphi + j Z \sin \varphi = R + j X$

R = résistance de l'association ; X = réactance de l'association

Puissance active :  $P = U.I \cos \varphi = R I^2$

Puissance apparente :  $S = U.I = Z I^2$

Puissance réactive :  $Q = U.I \sin \varphi = X I^2$

Facteur de puissance :  $\cos \varphi = P/S$ .

Relation entre P et Q :  $Q = P \cdot \tan \varphi$ .

$\varphi$  est le déphasage du courant sur la tension.

$\varphi > 0$  : i est en retard sur u ;  $\varphi < 0$  : i est en avance sur u.

U: en volts(V).  
 I: en ampères (A).  
 P: en watts (W).  
 S: en V.A.  
 Q: en var.  
 Z , R et X en ohms (  $\Omega$  )

**5. Mesures et calculs :**

**5.1 Mesures :** Mesurer U, I, P,  $\varphi$  (à l'oscilloscope ; pour la méthode, voir l'annexe p3.). Présenter les résultats sous forme de tableau :

U (V)	I (A)	P (W)	$\varphi$ (°)

**5.1 Calculs sur les impédances :** Déduire des mesures précédentes :

$$Z = \frac{U}{I} =$$

$$\underline{Z} = [ Z ; \varphi ] =$$

En déduire la forme algébrique de  $\underline{Z}$  :

$$\underline{Z} = Z \cos \varphi + j Z \sin \varphi =$$

Sachant que  $Z = R + j X$ , en déduire les valeurs de R et de X :

$$R = \quad ; \quad X = \quad .$$

Commenter :

A partir de la valeur de la réactance, retrouver l'inductance du circuit R-L .

$$L = \quad .$$

Commenter :

**5.3 Calculs sur les puissances :**

Calculer les puissances active, réactive et apparente :

$$P = U I \cos \varphi = \quad ;$$

Comparer avec l'indication du wattmètre :

$$Q = U.I \sin \varphi = \quad ;$$

$$S = U.I = \quad .$$

Calculer P, Q et S en utilisant les formules :

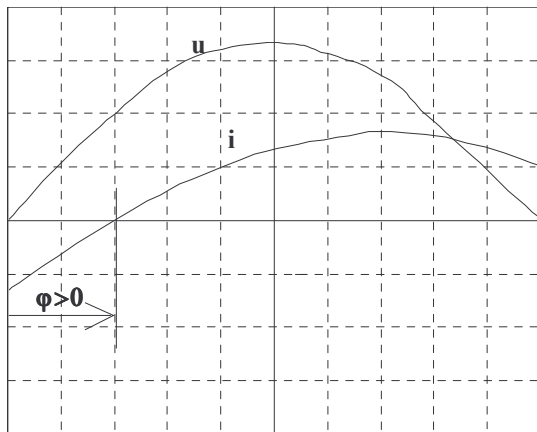
$$P = R I^2 =$$

$$Q = X I^2 =$$

$$S = Z I^2 =$$

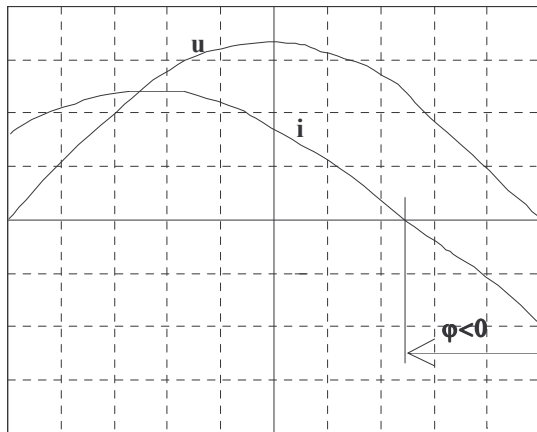
Comparer avec les valeurs trouvées précédemment . Commenter:

**Annexe : Méthode de détermination de l'angle de déphasage  $\varphi$  :**



Bien ajuster les zéros de  $u$  et de  $i$  qui doivent se trouver au centre de l'écran.  
 Synchroniser en mode normal sur la voie A ( $u$ ). Le passage par zéro par valeurs croissantes de  $u$  doit se faire à gauche de l'écran.  
 Ajuster la base de temps pour qu'une demi-période apparaisse sur l'écran.  
 Alors la totalité de l'écran (10 divisions) correspond à  $180^\circ$ , soit  $18^\circ$  par division.  
 Alors  $\varphi$  se calcule en multipliant par 18 le nombre de divisions qui séparent les passages par zéro de  $u$  et de  $i$  dans le même sens.

Ici  $\varphi = 2.18^\circ = 36^\circ$ .



Dans le cas où le courant est en avance sur la tension, le déphasage  $\varphi$  est négatif .

Dans le cas figurant ci-contre à gauche, on a :

$$\varphi = -2,6.18^\circ = -46,8^\circ .$$