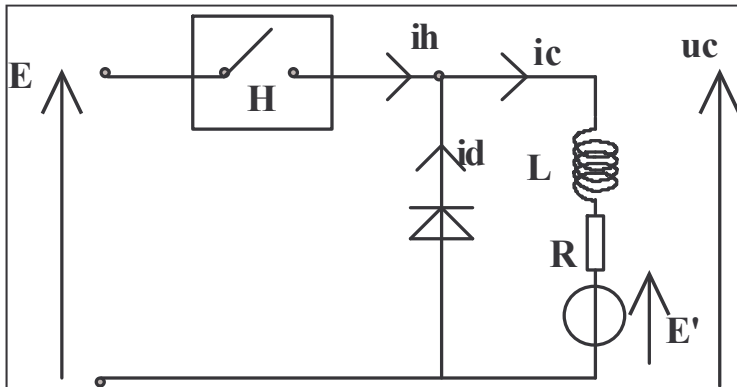


Terminale STI Electrotechnique : Travaux Pratiques de Physique appliquée.
T.P. Cours n°16 : Hacheur à Transistor .

1. Généralités sur le hacheur-série :



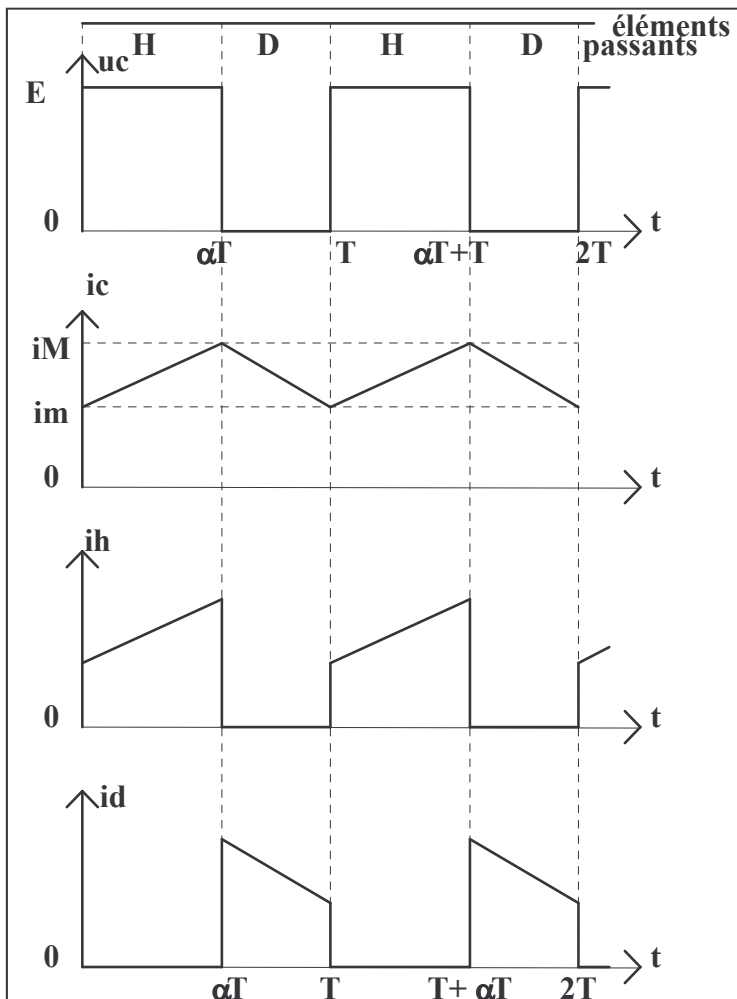
Il s'agit, à partir d'une source de tension continue E d'alimenter un récepteur dans lequel le courant i est pratiquement constant, de manière à ce que la tension moyenne U_{cm} aux bornes de la charge puisse varier suivant la séquence de commande du hacheur H.

Le hacheur est un interrupteur électronique constitué à l'aide de transistors de puissance ou de thyristors et dont on peut commander la fermeture et l'ouverture .

Le courant i passe soit dans le hacheur soit dans la diode . Le changement de voie est une commutation.

α est le **rapport cyclique** de fonctionnement du hacheur . C'est le rapport entre la durée de fermeture du hacheur et sa période de fonctionnement .

$$\alpha = \frac{\text{durée de fermeture}}{\text{période}} = \frac{\alpha T}{T}$$



Le courant passe dans le hacheur quand le hacheur est fermé, entre les instants 0 et αT . Alors, $u_c = E$. Le courant passe par la diode lorsque le hacheur est ouvert, entre les instants αT et T . Alors, $u_c = 0$.

La valeur moyenne de la tension aux bornes de la charge est aisément calculable .

$$U_{cm} = \alpha \cdot E$$

D'où l'intensité moyenne du courant dans la charge :

$$I_{cm} = (\alpha \cdot E - E') / R$$

La valeur moyenne du courant dans le hacheur est :

$$I_{hm} = \alpha \cdot I_m$$

La valeur moyenne du courant dans la diode est :

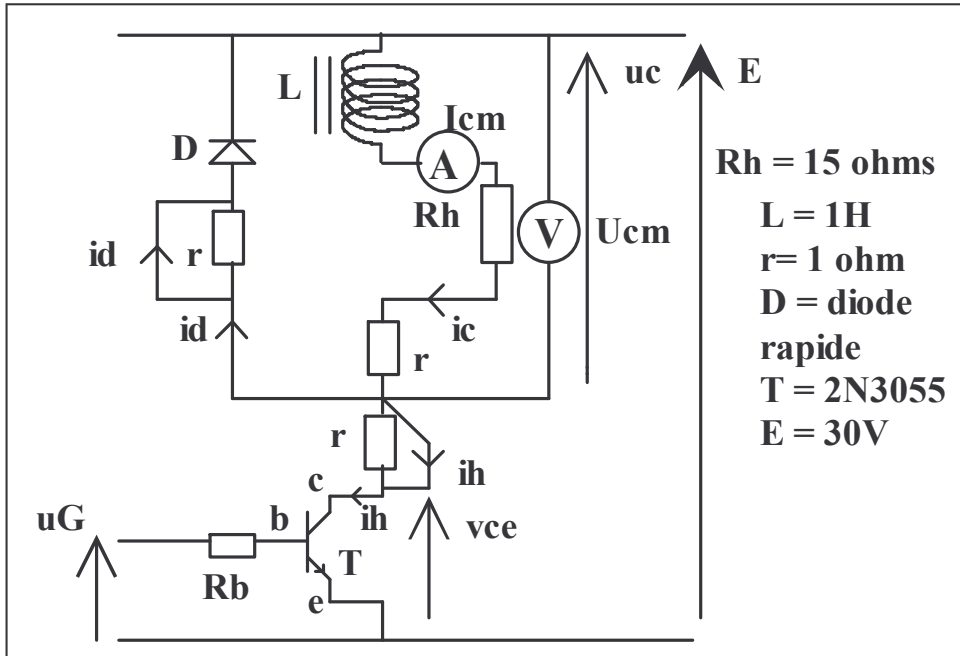
$$I_{dm} = (1 - \alpha) \cdot I_m$$

2. Montage pratique :

Le montage est alimenté par une alimentation stabilisée continue.

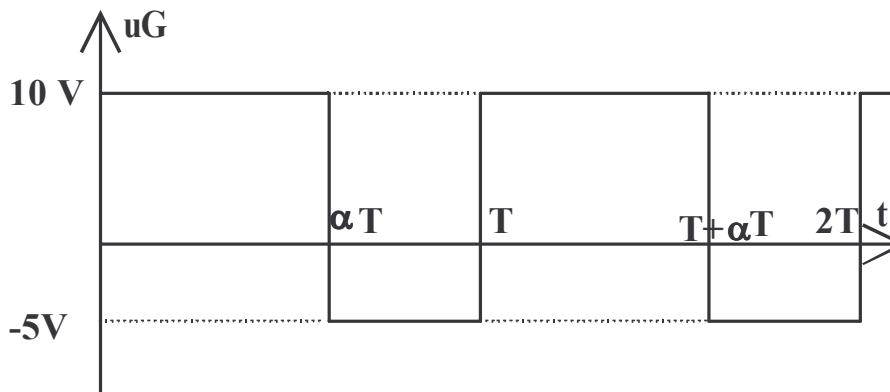
Le hacheur est constitué par un transistor de moyenne puissance sur radiateur.

La tension u_G est délivrée par un générateur de fonctions basse fréquence.



u_G est de rapport cyclique variable et de fréquence variable.

u_G a la forme suivante :



La charge, résistive et inductive est constituée par un rhéostat en série avec une bobine à noyau de fer .

Un ampèremètre en position "continu" permet de mesurer I_m , intensité moyenne du courant i dans la charge.

Un voltmètre en position continu permet de mesurer U_{cm} , valeur moyenne de la tension u_c aux bornes de la charge.

Les résistances r de 1 ohm pourraient permettre de visualiser l'allure des courants dans le hacheur, dans la charge et dans la diode. Nous choisirons de les court-circuiter et d'observer les courants avec des sondes de courant.

Remarque: La masse de l'oscilloscope et celle du générateur basse fréquence qui délivre la tension u_G doivent être isolées entre elles. C'est pourquoi nous utiliserons des sondes différentielles pour observer les tensions, intégrées ou non à un oscilloscope.

3. Manipulation :

Réaliser le montage .

3.1 Réglage préliminaire : L'alimentation stabilisée n'étant pas en service ($E=0$), régler la tension u_G de manière à ce qu'elle ait l'allure précisée au paragraphe 2 : observer u_G à l'oscilloscope. Régler la fréquence à 200 Hz.

Observer les valeurs extrêmes du rapport cyclique α de la tension u_G délivrée par le générateur de fonctions.

$\alpha_{\min} =$; $\alpha_{\max} =$.

3.2 Mesures et relevés :

Brancher l'oscilloscope de manière à pouvoir **relever simultanément u_c** , tension aux bornes de la charge et **i_c** image du courant dans la charge.

Régler E à 30 V et R_h à 15 ohms.

. relever l'oscillogramme **$i_c = f(t)$** et **$u_c = f(t)$** pour $\alpha = 0,6$.

. Relever les variations de U_{cm} et de I_{cm} en fonction de α .

α										
$U_{cm}(V)$										
$\alpha . E (V)$										
$I_{cm}(A)$										

- Sur une feuille de papier millimétré, tracer les courbes $U_{cm} = f(\alpha)$, $\alpha . E = f(\alpha)$ et $I_{cm} = f(\alpha)$.

- La relation $U_{cm} = \alpha . E$ est-elle vérifiée ? Pourquoi ?
Déduire de ces mesures la résistance totale de la charge : $R = U_{cm} / I_{cm}$.

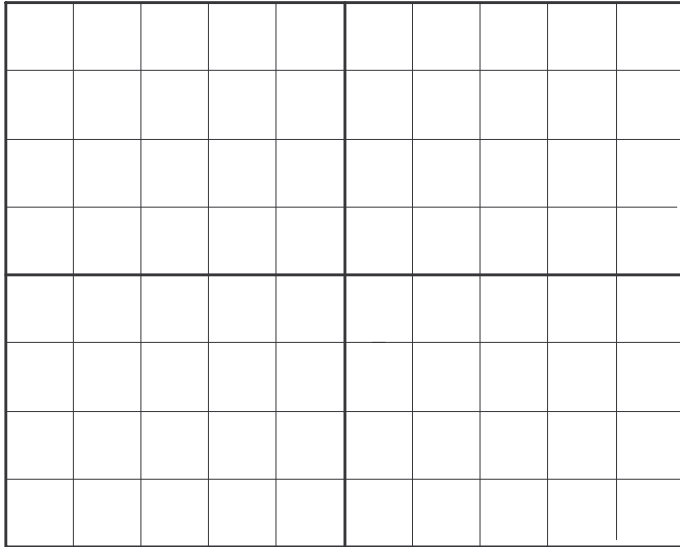
- Visualiser simultanément les images du courant dans la charge et du courant dans la diode:
Relever l'oscillogramme **$i_c = f(t)$** et **$i_d = f(t)$** pour $\alpha = 0,6$.

- Visualiser simultanément les images du courant dans la charge et du courant dans le hacheur.
Relever l'oscillogramme **$i_c = f(t)$** et **$i_h = f(t)$** pour $\alpha = 0,6$.

- Visualiser simultanément la tension VCE entre le collecteur et l'émetteur du transistor et la tension u_c aux bornes de la charge.

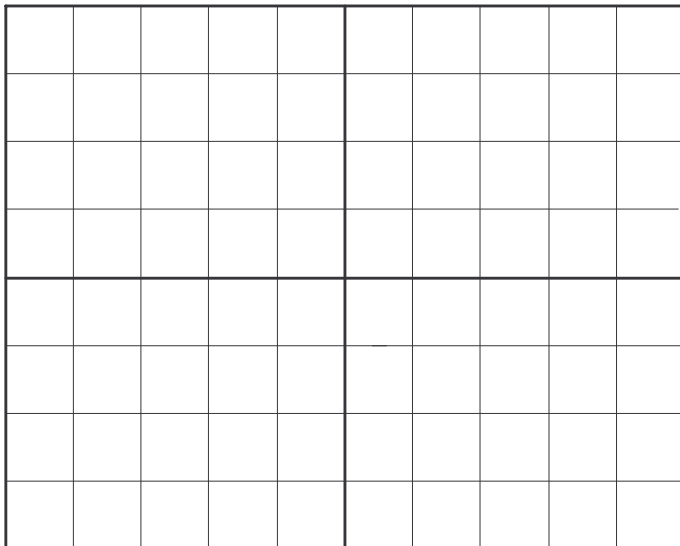
Relever l'oscillogramme **$VCE = f(t)$** et **$u_c = f(t)$** pour $\alpha = 0,6$.

Quelle est la tension de saturation du transistor ? : $V_{CEsat} =$.



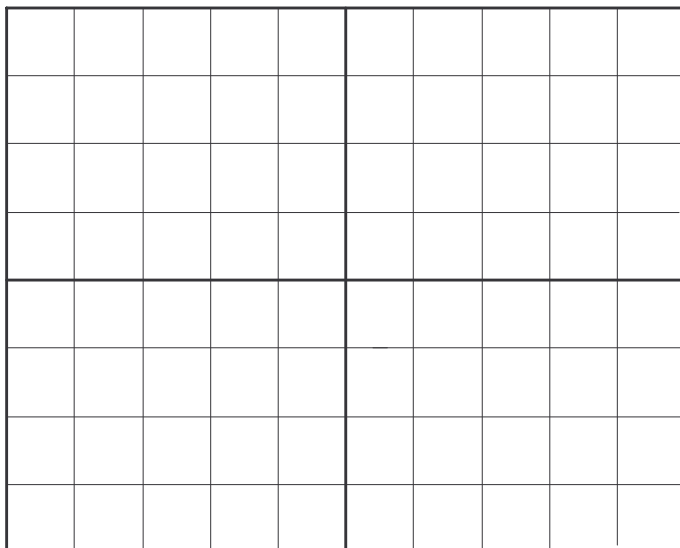
Voie A : ; /Div
Voie B : ; /Div
Base de temps : /Div

uc et ic = f(t)



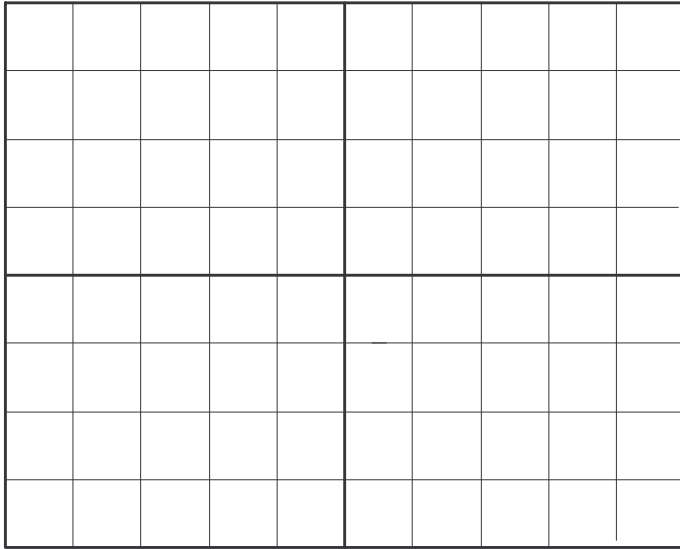
Voie A : ; /Div
Voie B : ; /Div
Base de temps : /Div

ic et id = f(t)



Voie A : ; /Div
Voie B : ; /Div
Base de temps : /Div

ic et ih = f(t)



Voie A : ; /Div
Voie B : ; /Div
Base de temps : /Div

u_c et $v_{ce} = f(t)$

