

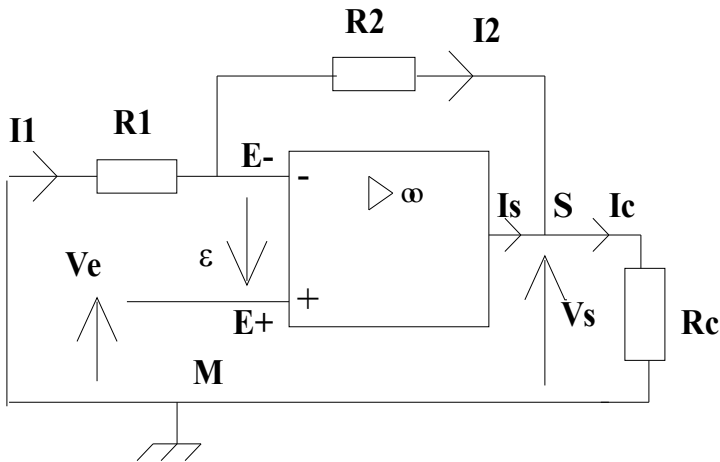
BTS C.I.M. 1:

Travaux pratiques de Physique appliquée:

T.P. Cours n°6 : Montage amplificateur non inverseur.

1.Présentation du montage :

1.1 Montage :



1.2. Préparation :

En utilisant les hypothèses vues en cours concernant le fonctionnement d'un amplificateur opérationnel en régime linéaire, calculer l'amplification en tension de ce montage :

$A_v = V_s / V_e$. On montre que :

$$A_v = (R_1 + R_2) / R_1$$

On donne : $R_1 = 1k\Omega$; $R_2 = 9k\Omega$. Calculer A_v .

2. Manipulation :

2.1 Etude à fréquence fixe :

Le tension v_e délivrée par un générateur de fonctions basse fréquence est une tension sinusoïdale de fréquence 1kHz et d'amplitude réglable .

A l'aide d'un oscilloscope cathodique, relever les courbes (**voir page 3**):

V_s et V_e en fonction du temps , pour un fonctionnement linéaire du montage et pour un fonctionnement partiellement saturé du montage.

Relever également la courbe :

$$V_s = f(V_e) .$$

Indiquer les zones de fonctionnement linéaire et saturé du montage.

Retrouvez-vous la valeur théorique de A_v pour le fonctionnement linéaire du montage ?

Voie A : ; /Div
Voie B : ; /Div
Base de temps : /Div

Vs et Ve pour un fonctionnement linéaire du montage.

Voie A : ; /Div
Voie B : ; /Div
Base de temps : /Div

Vs et Ve pour un fonctionnement partiellement saturé du montage.

Voie A (X) : ; /Div
Voie B (Y) : ; /Div

Vs en fonction de Ve.

