

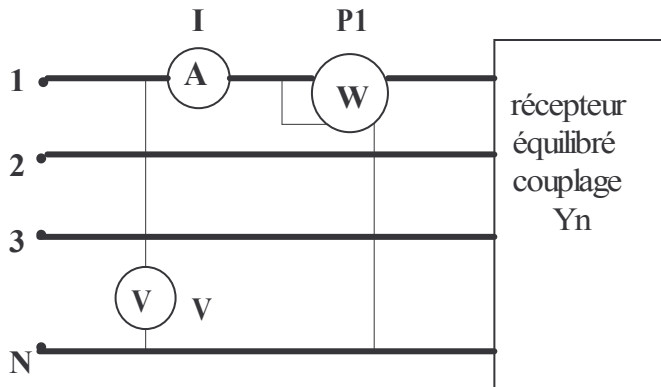
T.P. Cours n° 5 : Mesures de puissances en triphasé :

1. But de la manipulation :

Il s'agit de mettre en oeuvre des méthodes de mesurage des puissances active et réactive absorbées par des récepteurs triphasés équilibrés alimentés par le réseau triphasé industriel 400V.

2. Rappel de résultats fondamentaux :

2.1 Ligne à 4 fils ; récepteurs équilibrés : Mesure de la puissance active P :



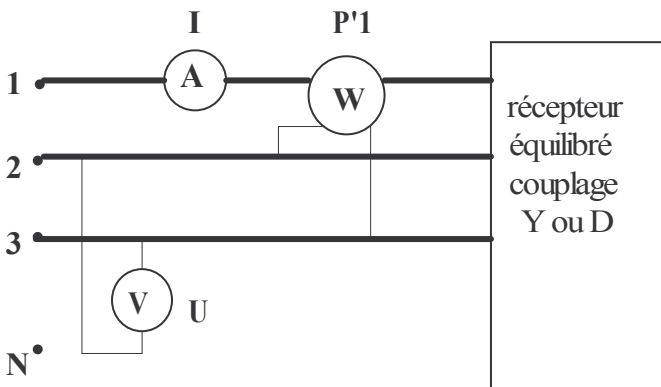
Un seul wattmètre suffit pour mesurer la puissance active totale P absorbée par le récepteur.

Si P1 est l'indication du Wattmètre, on a :

$$P = 3.P1$$

P en watts.
(W)

2.2 Ligne à 3 fils ; récepteurs équilibrés : Mesure de la puissance réactive Q :



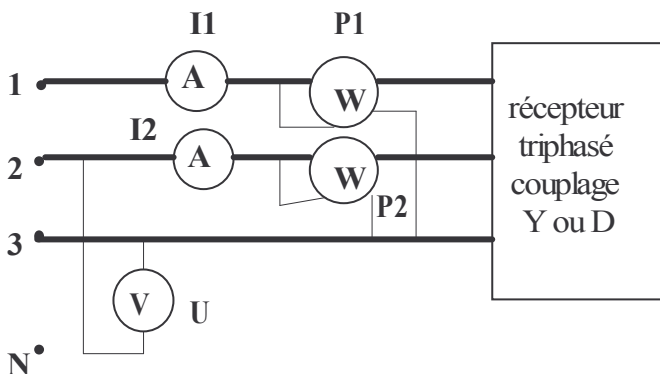
Un seul wattmètre suffit pour mesurer la puissance réactive totale absorbée par le récepteur .

Si P'1 est l'indication du wattmètre, on a :

$$Q = \sqrt{3}.P'1$$

Q en vars.

2.3 Ligne à 3 fils ; méthode des deux wattmètres :



Si P1 et P2 sont les indications des deux wattmètres, montés comme sur le schéma, on a :

Récepteurs équilibrés ou non :

$$P = P1 + P2$$

P en watts
(W)

Uniquement pour des récepteurs équilibrés :

$$Q = \sqrt{3}.(P1 - P2)$$

Q en vars.

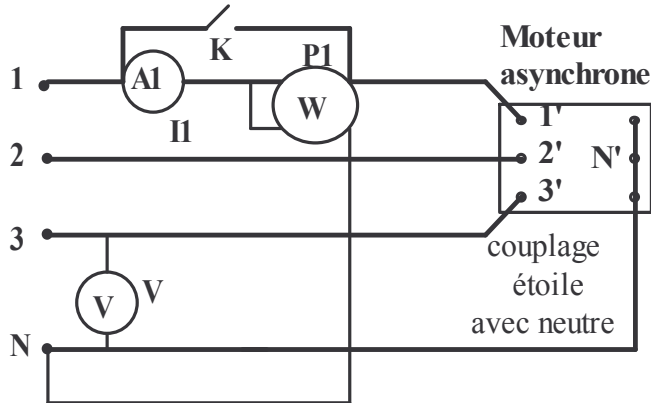
Remarque : Les résultats indiqués pour la méthode des deux wattmètres sont valables uniquement pour un réseau triphasé équilibré, de séquence directe. Il faudra donc éventuellement vérifier l'ordre des phases du réseau utilisé.

3. Manipulation : Récepteur utilisé : On utilise un moteur asynchrone triphasé, couplé en étoile.

3.1 Mesure de la puissance active absorbée par un récepteur triphasé:

Ligne à 4 fils:

Montage pratique n°1 :



Réaliser le montage ci-contre.

L'interrupteur K sert à protéger

l'ampèremètre A1 et le wattmètre W au moment de la mise sous tension.

En effet, suivant la nature du récepteur, il peut se produire une pointe d'intensité lors de la mise sous tension du récepteur.

* K doit être fermé lors de la mise sous tension .

* mettre sous tension ; le récepteur fonctionne en régime établi.

* on peut alors ouvrir K .

* Ouvrir K et relever les différentes grandeurs à mesurer :

I1 intensité efficace du courant en ligne . I1 =

V tension simple efficace. V =

P1 indication du wattmètre . P1 =

En déduire la puissance active absorbée par le récepteur : P =

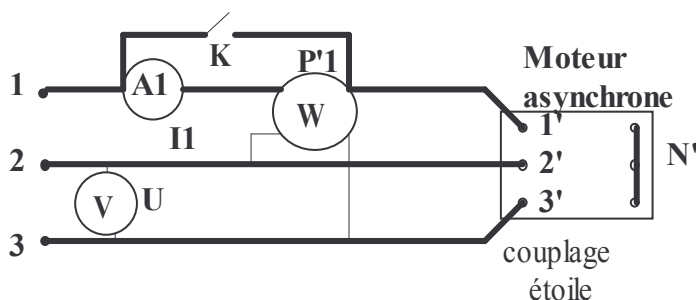
En déduire le facteur de puissance du récepteur : $\cos \varphi = P / (3.V.I1) =$

En déduire le déphasage φ du courant sur la tension : $\varphi =$

En déduire également la puissance réactive absorbée par le récepteur . Q =

3.2 Mesure de la puissance réactive ; ligne à 3 fils :

Montage pratique n°2 :



Le mode opératoire est le même :

* réaliser le montage,

* fermer K ,

* mettre sous tension ,

* ouvrir K après la mise sous tension.

Mesurer les différentes grandeurs:

N.

I1 = ; U = ; P'1 = .

En déduire la puissance réactive absorbée à vide par le moteur asynchrone triphasé :

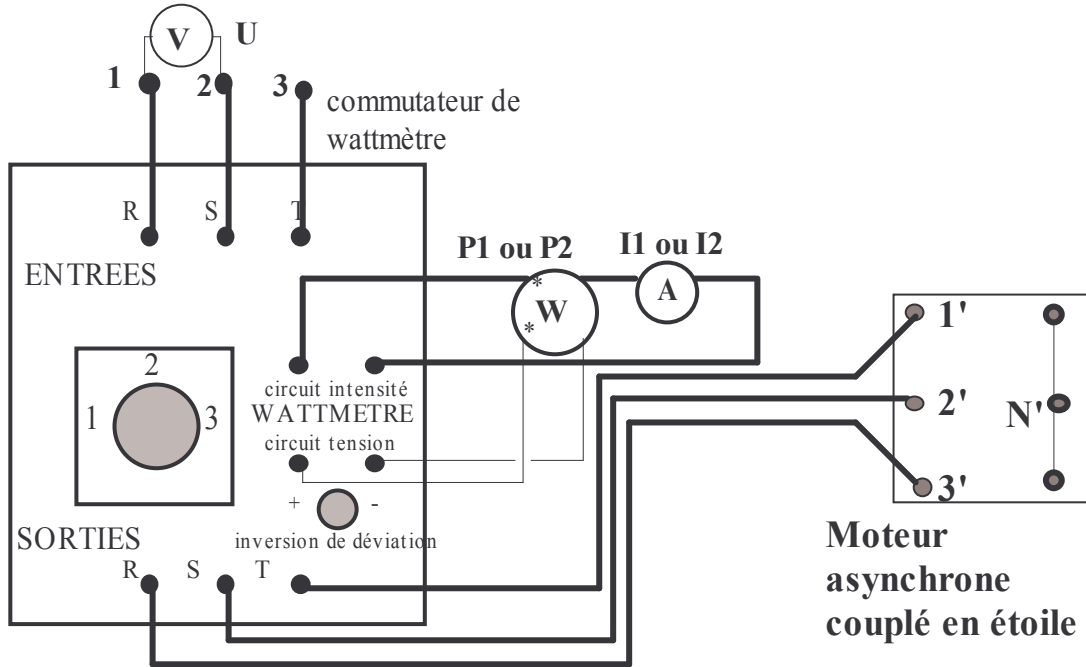
Q =

Comparer cette valeur à celle calculée à partir de la mesure précédente. Conclusion.

3.3 Méthode des deux wattmètres :

On utilise la méthode des deux wattmètres pour mesurer les puissances actives et réactives absorbées par le moteur asynchrone.

Montage pratique n°3 : En réalité on utilise un seul wattmètre, un seul ampèremètre et un commutateur de wattmètre.



Manipulation :

La mise sous tension s'effectue alors que le commutateur de phases est en positions neutre .
Le commutateur de phases permet alors de mesurer P1 et P2, affectés du signe + ou du signe - suivant la position de l'inverseur.

On mesure : U, P1, P2, I1, I2 .

U (V)	P1 (W)	P2 (W)	I1 (A)	I2 (A)

Déduire de ces mesures les valeurs de P, Q, S, Cos φ ..

P =

Q =

S =

Cos φ =

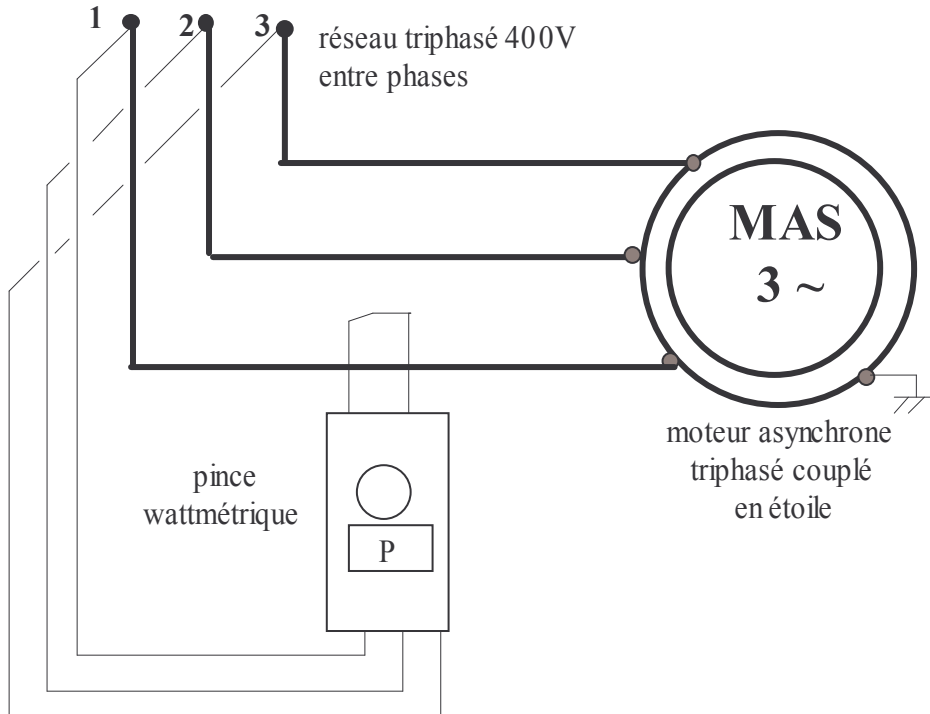
Comparer avec les résultats des paragraphe 3.1 et 3.2 .

Conclusion.

3.4. Utilisation d'un pince multifonction wattmétrique :

Une pince wattmétrique permet de mesurer directement la tension U , l'intensité I , la puissance active P , la puissance réactive Q , et le facteur de puissance $\cos \varphi$.

SCHEMA DU MONTAGE :



MESURES :					
U (V)	I (A)	P (W)	Q (W)	S (VA)	Cos φ

Comparer avec les mesures précédentes.

Conclusion :