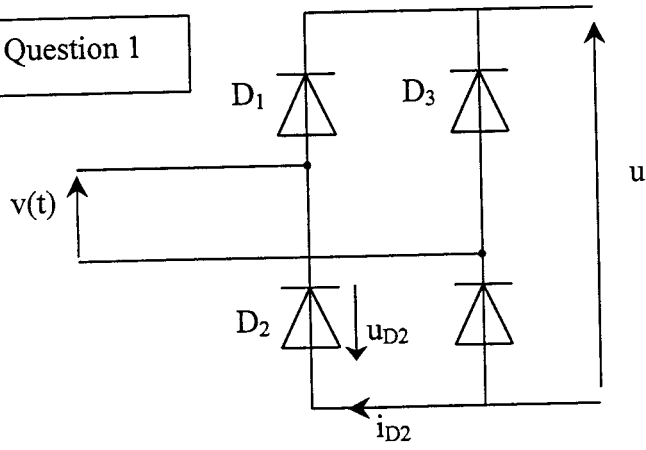


2^{ième} Partie – Question 1



2^{ième} Partie – Question 2

