

B - 2^{ème} PARTIE : Étude de l'alimentation du moteur à courant continu.

On alimente le moteur par un pont de Graëtz à quatre diodes (figure 5). Les diodes sont supposées parfaites et l'inductance L est suffisamment importante pour admettre que le courant i sera parfaitement lissé.

On applique à l'entrée du pont une tension $v(t)$ sinusoïdale.

La valeur moyenne de l'intensité du courant $i(t)$ est : $\langle i \rangle = 16 \text{ A}$.

Dans cette partie, on considère que le transistor Tr est saturé et que la tension v_{CE} est nulle.

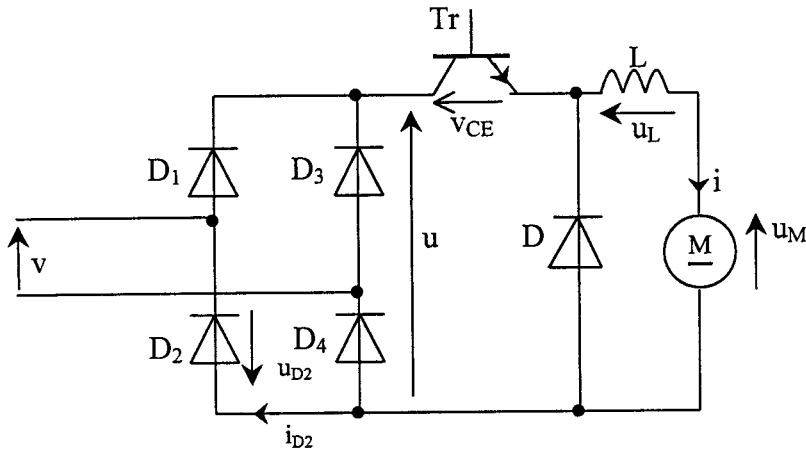


Figure 5

B1 - On dispose d'un oscilloscope bicourbe dont les deux voies peuvent-être inversées. Préciser, sur le schéma du document réponse n°1, page 6/7, comment brancher les deux voies Y_1 et Y_2 de l'oscilloscope pour visualiser simultanément u et u_{D2} .

B2 - Représenter, sur les oscillogrammes du document-réponse n°1, le courant i , la tension u_{D2} ainsi que le courant i_{D2} . Compléter les cadres vides.

B3 - On rappelle que la valeur moyenne de la tension $u(t)$ en sortie du pont de diodes est : $\langle u \rangle = \frac{2U_{MAX}}{\pi}$. Calculer $\langle u \rangle$.

B4 - Quel type d'appareil doit-on utiliser pour mesurer $\langle u \rangle$?

B5 - Calculer la valeur moyenne de l'intensité du courant $\langle i_{D2} \rangle$.

B6 - Montrer que $\langle u_M \rangle = \langle u \rangle$.