

PHYSIQUE APPLIQUEE

Durée : 4 heures Coefficient : 3

ETUDE D'UNE ALIMENTATION A DECOUPAGE

Cette étude comporte trois parties, liées entre elles, mais pouvant être traitées indépendamment les unes des autres.

Les pages 8, 9, 10, 11, sont des documents à rendre en fin d'épreuve.

Une alimentation à découpage, destinée à maintenir en parfait état électrique une batterie d'accumulateurs, possède les caractéristiques nominales suivantes :

Entrée : réseau 230V / 400V - 50 Hz

Sortie : tension $V_{SN} = 48V$
courant $I_{SN} = 75A$

Son synoptique de fonctionnement peut être représenté selon la figure n° 1 page 6.

I) MONTAGE REDRESSEUR TRIPHASE A DIODES (figure n° 2)

Le pont est alimenté sous les tensions $v_{rés1}$, $v_{rés2}$ et $v_{rés3}$, de valeur efficace commune $V_{rés}$, formant dans cet ordre un système triphasé équilibré direct. Ses composants sont supposés parfaits et le courant d'intensité I est suffisamment lissé pour être considéré comme constant.

I-1) Représenter à l'échelle, sur le document réponse n°1, l'allure de la tension $u_c(t)$ ainsi que le courant $i_{rés1}(t)$ et son fondamental $i_{f1}(t)$ de valeur efficace $I_{f1} = 0,78 I$.

1.2) On rappelle que la valeur moyenne de la tension $u_c(t)$ vaut : $U_{cmov} = 2,34 V_{rés}$.

Dans les conditions nominales, on suppose que le pont redresseur est idéal, et que son rendement, η_{red} , est égal à 1.

1.2.1) Sachant que le rendement nominal de l'alimentation η_N a pour valeur 0,93, montrer que l'intensité nominale I est égale à 7,2 A.

1.2.2) Calculer la valeur efficace $I_{rés}$ de l'intensité $i_{rés1}$ du courant nominal en ligne.

1.3.1) Calculer la valeur nominale de I_{f1} .

1.3.2) Déterminer dans les conditions nominales, à l'entrée du pont, les valeurs numériques des grandeurs suivantes :

- la puissance apparente ;
- la puissance active ;
- la puissance réactive ;
- la puissance déformante ;
- le facteur de puissance.

II) ETUDE DU CONVERTISSEUR CONTINU-CONTINU (figure n° 2) (sans régulation)

K_1 et K_2 sont des transistors de puissance commandés à la fermeture et à l'ouverture selon un cycle de période T .

K'_1 et K_2 sont deux interrupteurs identiques dont la nature sera déterminée ultérieurement.

On supposera les commutations instantanées et les interrupteurs parfaits.

La fréquence de découpage est égale à $f = 20$ kHz.

Pour $0 < t < \alpha T$ K_1 et K_2 fermés ; K'_1 et K_2 ouverts.

Pour $\alpha T < t < T$ K_1 et K_2 ouverts.

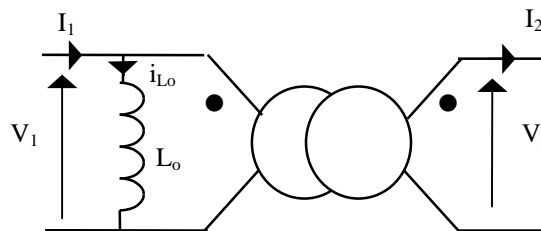
α est le rapport cyclique de l' interrupteur K

Le courant dans l' inductance L présente une faible ondulation mais il sera supposé constant et

d' intensité égale à $i_{L0} = 75$ A. On néglige la résistance de la bobine correspondante. La tension à l' entrée du convertisseur vaut $U = 530$ V.

II-1) Le transformateur de rapport de transformation m est représenté par son modèle simplifié :

Figure n°3



On donne : nombre de spires au primaire : $N_1 = 40$

nombre de spires au secondaire : $N_2 = 8$

$L_0 = 5,0$ mH

La forme d' onde du courant i_{L0} en fonction du temps est représentée sur le document réponse n°2. On prend comme condition initiale à $t = 0$, $i_{L0} = 0$.

II-1-1) Que représentent les deux points (figure n° 3) ? Décrire une méthode expérimentale permettant de repérer les bornes correspondantes.

II.1.2) Que représente le paramètre L_0 ?

II.1.3) Donner les relations entre les courants i_1 , i_{L0} et i_2 puis entre les tensions v_1 et v_2 .

II.2) $0 < t < \alpha T$, la diode D3 est conductrice.

Les diodes D3 et D4 sont supposées parfaites.

II.2.1) Dans cette phase de fonctionnement, que valent les tensions v_{K1} , $v_{K'1}$, v_1 , v_2 et v_4 ? Donner les valeurs numériques. Dans quel état se trouve la diode D4 ?

II.2.2) A l' aide de la figure n°3, établir l' équation différentielle relative au courant $i_{L0}(t)$. En déduire $i_{L0}(t)$.

Déterminer sa valeur maximale I_{L0max} en fonction de U , L_0 , α et T .

En déduire la valeur de a qui permet d'obtenir $I_{L0max} = 2,4 \text{ A}$.

II.2.3) A l'aide de la question II.1.3, exprimer le courant $i(t)$.

II.2.4) Représenter sur le document réponse n°2, les formes d'onde des grandeurs suivantes

v_1 , v_2 , $v_{K'1}$, $i_{K'1}$, i_2 , v_4 . Préciser les valeurs numériques aux instants $t = 0$ puis $t = \alpha T$.

(On prendra $\alpha = 0,45$).

II.3) $\alpha T < t < \beta T$, la diode D3 est bloquée.

II.3.1) A $t = \alpha T$ on bloque K_1 et K'_2 , justifier que cela a pour conséquence de rendre conducteur les deux interrupteurs K_2 et K'_1 .

II.3.2) Que vaut alors la tension v_1 ? En déduire la valeur de la tension v_2 et justifier le blocage de la diode D3 et la conduction de la diode D4.

II.3.3) Que vaut i_2 ? En déduire la forme de $i_2(t)$.

II.3.4) Compléter le document réponse n° 2, en représentant les formes d'onde des grandeurs précédentes (§ II.2.4).

II.4) $\beta T < t < T$

A l'instant βT , le courant i_{L0} s'annule conformément au document réponse n°2. Justifier ce phénomène et préciser la relation qui lie α et β .

Préciser dans quels états se trouvent tous les interrupteurs et compléter le document réponse n°2 en admettant que dans cet intervalle de temps, on a $v_{K'1} = U/2$.

II.5) A l'aide des formes d'onde obtenues précédemment, préciser la nature des interrupteurs K_1 et K_2 , puis les placer convenablement sur le document réponse n°3.

II.6) Rapport cyclique

II.6.1) Déterminer la valeur moyenne de la tension de sortie v_s en fonction du rapport cyclique α . (On pourra commencer par exprimer la valeur moyenne de la tension - v_4).

II.6.2) En déduire la valeur nominale du rapport cyclique α_N (On rappelle que la valeur nominale de v_s est $V_{SN} = 48V$).

II.6.3) Quelle est la valeur maximale du rapport cyclique (à ne pas dépasser) qui permet d'assurer la démagnétisation complète du circuit magnétique du transformateur pour chaque cycle de fonctionnement?

III) REGULATION DE LA TENSION DE SORTIE

Les trois premières parties sont indépendantes.

On se place dans le cas où la charge est une résistance R. La régulation de la tension de sortie v_s du convertisseur continu-continu est obtenue par action sur le rapport cyclique α .

Le système utilise deux boucles de régulation :

- une boucle de régulation en tension, prenant en compte la tension v_s ;
- une boucle de régulation en courant, agissant à partir de l'intensité i_s dans la résistance de charge R.

On admet que le schéma-bloc du système bouclé puisse être représenté conformément à la figure n°4, le circuit de la figure n°2 étant représenté par les blocs $T_1(p)$, $T_2(p)$ et R.

G_i et G_v sont des constantes.

$C(p)$ représente la fonction de transfert du bloc correcteur, p étant la variable de Laplace.

III-1) Simplification de la modélisation du système

Le schéma bloc du système bouclé peut se simplifier conformément à celui de la figure n°5.

Exprimer $T_4(P)$ en fonction de $T_1(P)$; $T_2(P)$ et G_i .

III.2) Etude du système sans correcteur : $C(p) = 1$

On donne la fonction de transfert en boucle ouverte de la boucle de tension :

$$T_v(p) = T_4(p) \cdot T_3(p) \cdot G_v = \frac{A_1}{1 + \frac{2m_1}{\omega_1} p + \left(\frac{p}{\omega_1}\right)^2}$$

Les grandeurs m_1 , ω_1 et A_1 dépendent des éléments du système et notamment de la résistance R. On donne dans le tableau ci-dessous les valeurs numériques correspondantes de m_1 , ω_1 et A_1 .

| | m_1 | ω_1 en rad.s^{-1} | A_1 |
|--------------|-------|-----------------------------------|-------|
| $R=10\Omega$ | 0,05 | 21×10^3 | 13,6 |

Les diagrammes de Bode (amplitude et phase) associés à la fonction de transfert $T_v(p)$ sont représentés sur le document réponse 3.

III.2.1) A l'aide de ces diagrammes :

- Vérifier que la valeur numérique du coefficient A_1 donné ci-dessus est cohérente avec un élément du tracé de ces diagrammes.

- Estimer graphiquement l'ordre de grandeur de la marge de phase $\Delta\varphi$ correspondante, la faire apparaître sur le document réponse 3.

III.2.2) Calcul de l' erreur statique ϵ_1 :

III.2.2.1) A l' aide du schéma bloc (figure n°5), calculez $\epsilon(p)$ en fonction de $V_{\text{cons}}(p)$ et $T_v(p)$.

III.2.2.2) On applique un échelon de tension d' amplitude $V_{\text{cons}} = 1,0\text{V}$, dont la transformée de Laplace vaut $V_{\text{cons}}(p) = 1/p$.

On rappelle que l' erreur statique $\epsilon_s = \lim_{t \rightarrow \infty} \epsilon(t) = \lim_{p \rightarrow 0} (p \epsilon(p))$.

En déduire l' erreur statique correspondante ϵ .

III.3) Correcteur PID :

La transmittance complexe du correcteur est donnée sous la forme :

$$C(j\omega) = \frac{(1 + j\frac{\omega}{\omega_{c1}})(1 + j\frac{\omega}{\omega_{c2}})}{j\frac{\omega}{\omega_{c1}}} \quad \text{avec } \omega_{c1} < \omega_{c2}$$

Représenter sur la copie l' allure des diagrammes asymptotiques de Bode (gain et phase) relatifs au correcteur en précisant où se situent les actions P, I et D.

III.4) Etude du système avec correcteur

On souhaite corriger le système précédent.

III.4.1) Sur le document réponse n° 4, placer dans le plan (G, ω) le diagramme asymptotique de gain du correcteur.

On donne : $\omega_{c1} = 21 \times 10^3 \text{ rad.s}^{-1}$ et $\omega_{c2} = 79 \times 10^3 \text{ rad.s}^{-1}$.

III.4.2) Construire sur le document réponse n°4 le diagramme asymptotique de gain du système corrigé.

III.4.3) Le document réponse n°4 présente la courbe de phase corrigée.

La courbe réelle de gain corrigé passe par le point de coordonnées

$$G = 0 \text{ dB et } \omega = 10^5 \text{ rad.s}^{-1}.$$

Evaluer graphiquement la nouvelle marge de phase.

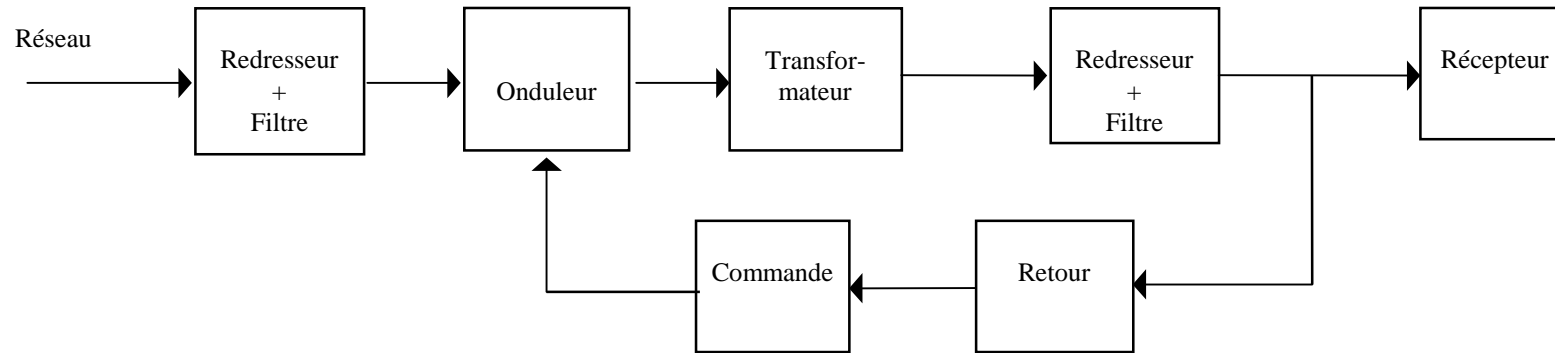


Figure n°1

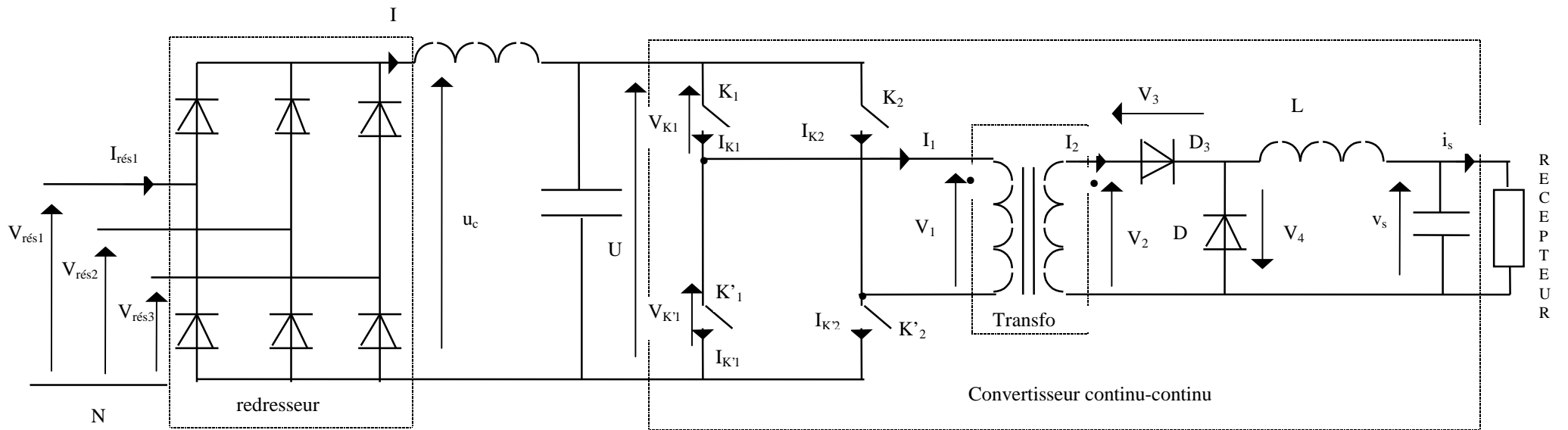


Figure n°2

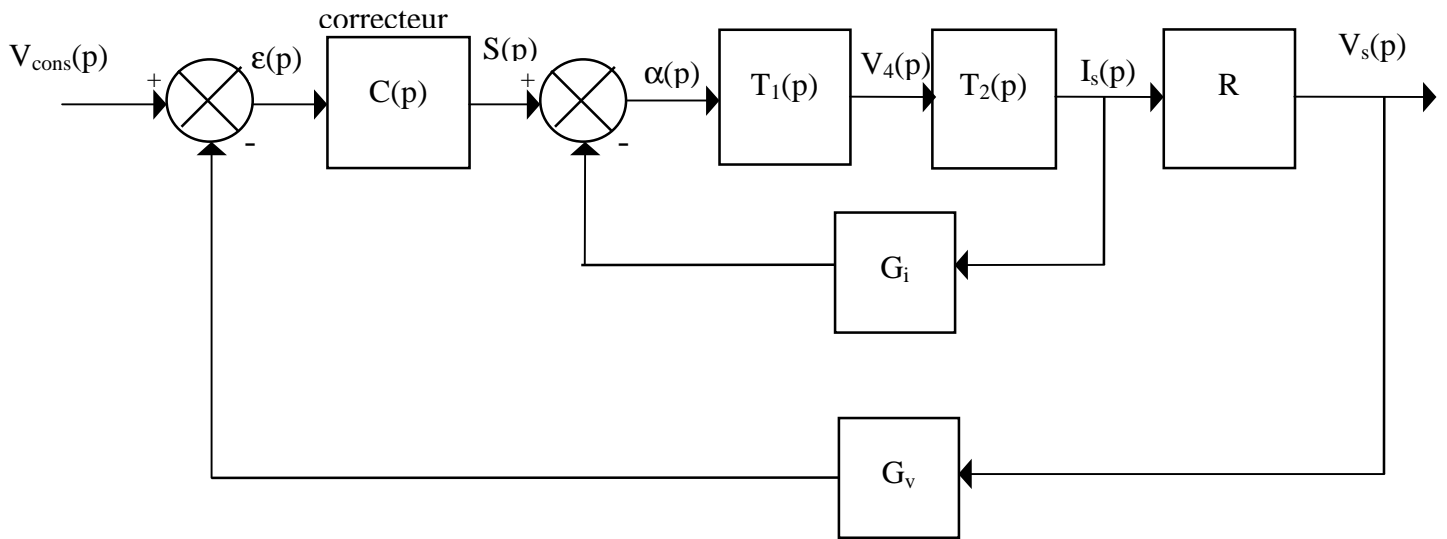


Figure n°4

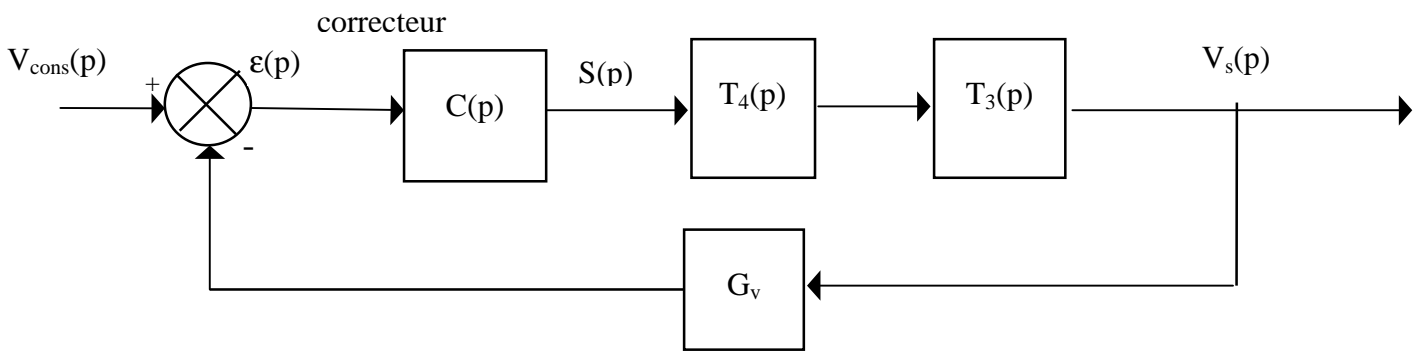
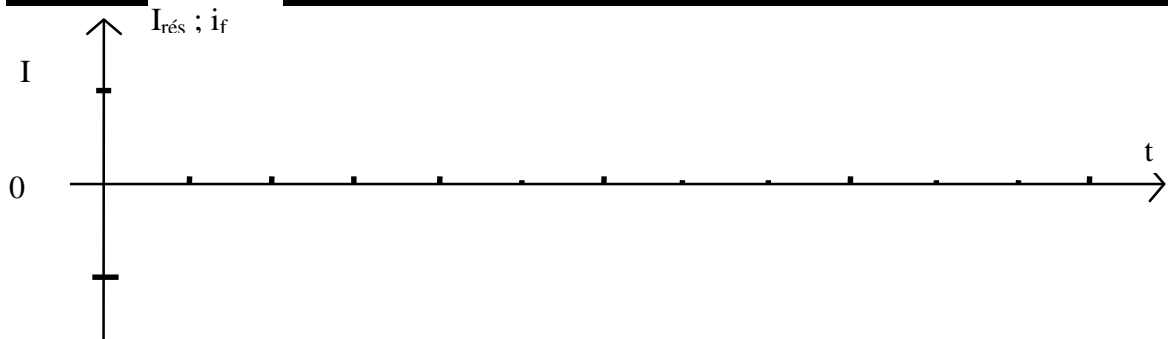
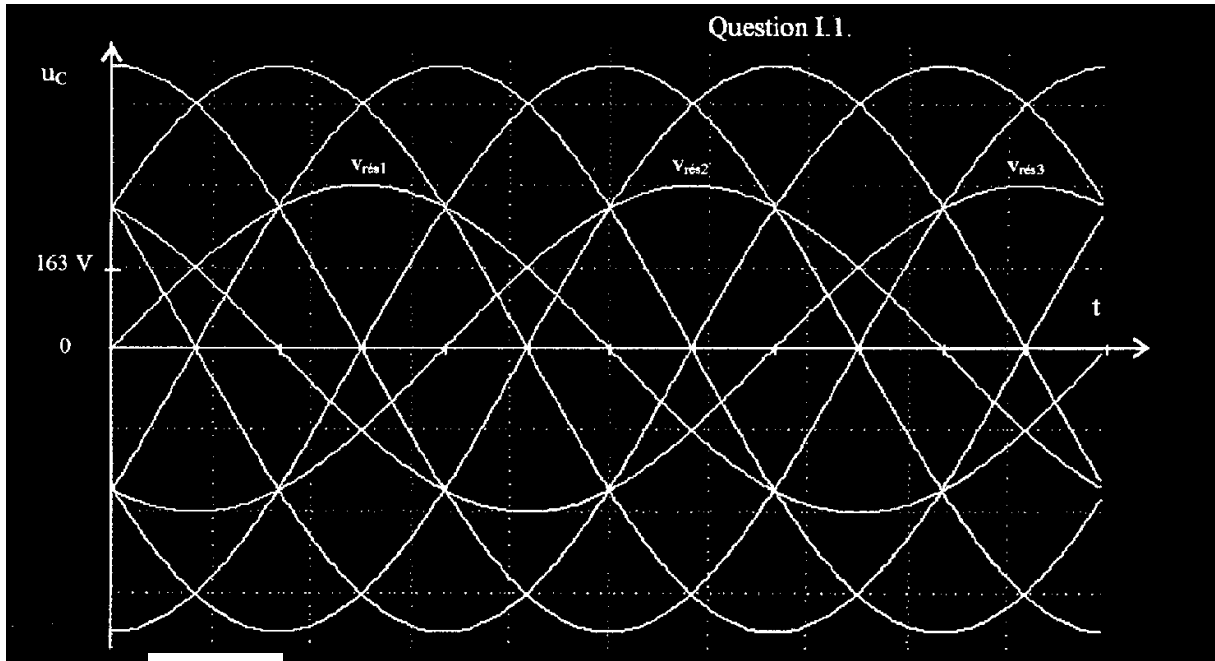


Figure n°5

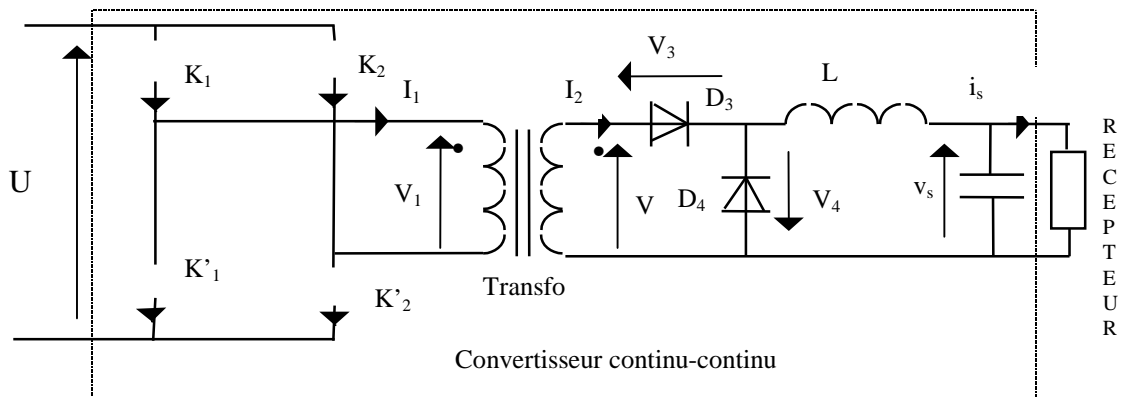
DOCUMENT REponse N°1

EPREUVE DE : Physique Appliquée N° MATRICULE :

Feuillet à compléter et à remettre avec la copie par le candidat



NATURE DES INTERRUPTEURS (question II.5)



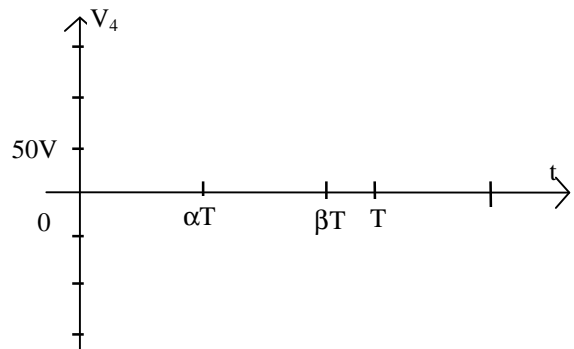
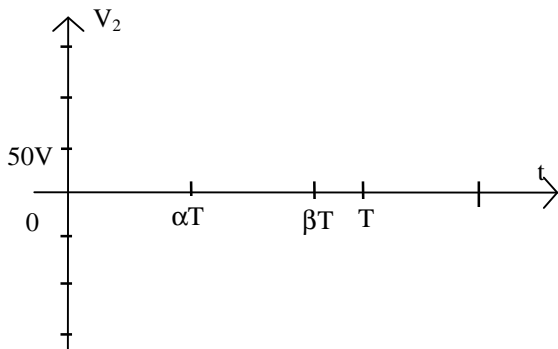
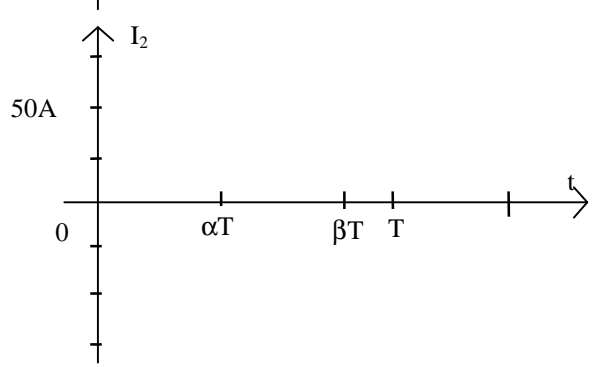
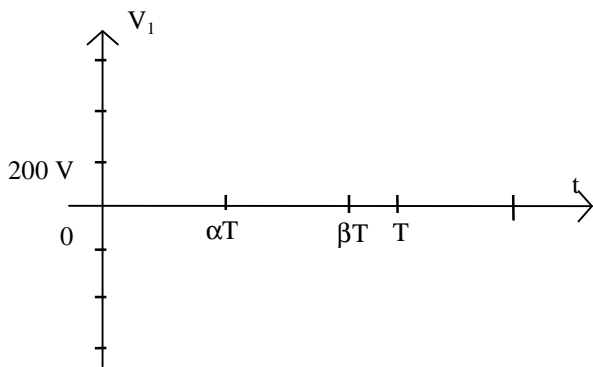
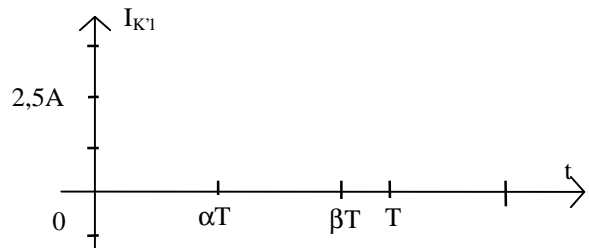
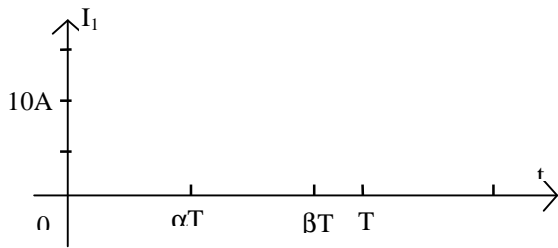
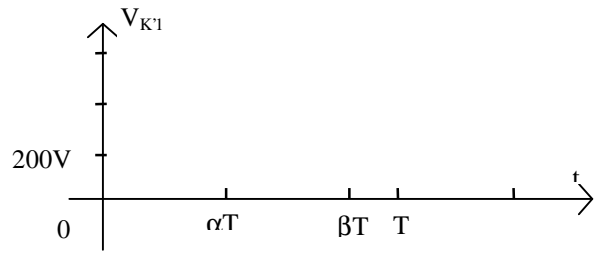
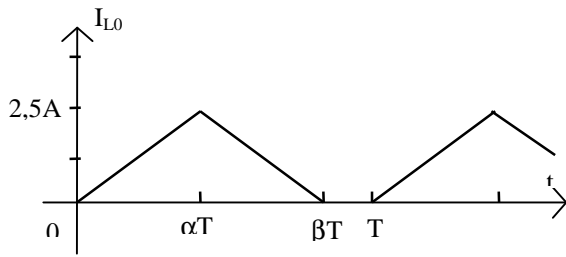
DOCUMENT REPONSE N°2

(questions II.2.4 - II.3.4 - II.4)

EPREUVE DE : Physique Appliquée

N° MATRICULE :

Feuillet à compléter et à remettre avec la copie par le candidat

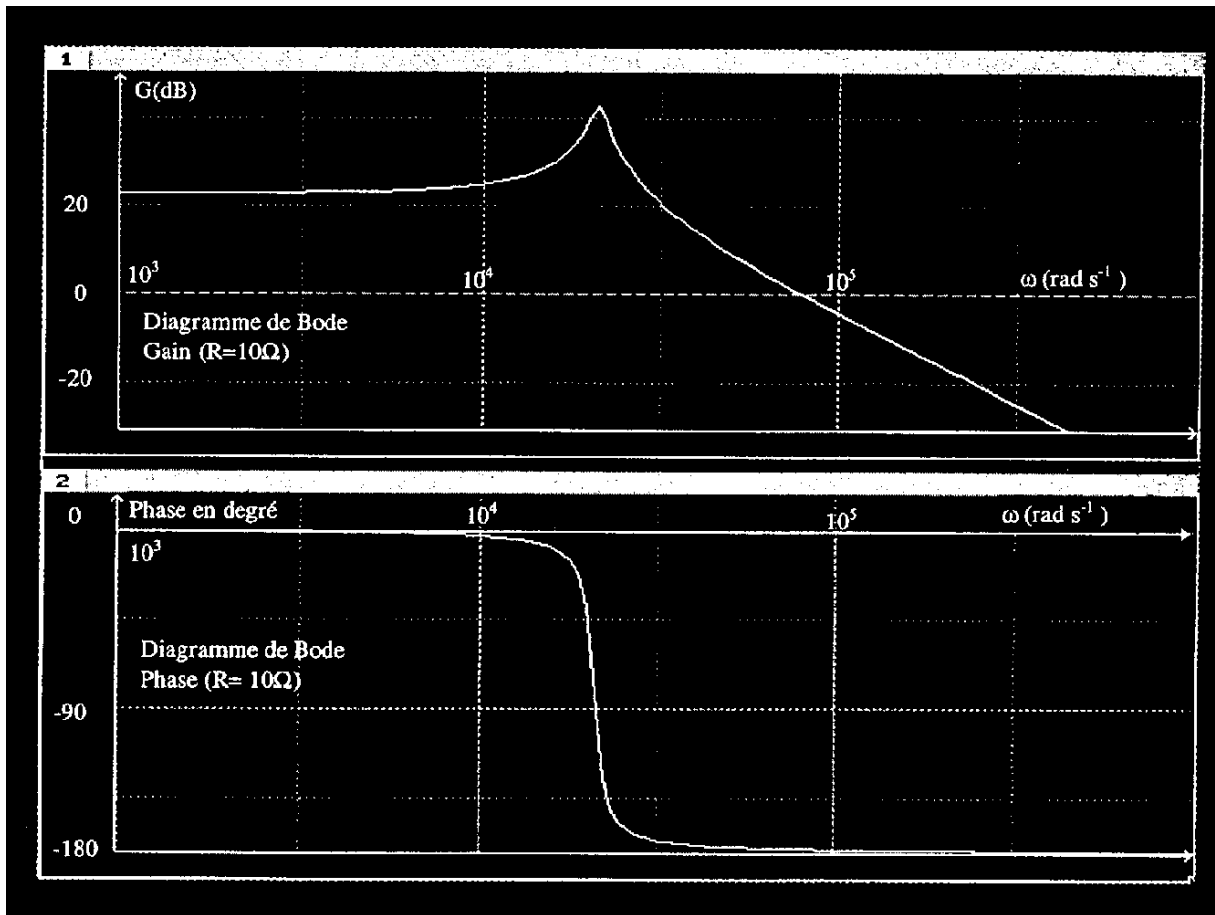


DOCUMENT REPONSE N°3

(question III.2.1)

EPREUVE DE : Physique Appliquée N° MATRICULE :

Feuillet à compléter et à remettre avec la copie par le candidat



DOCUMENT REPONSE N°4

(question III.4)

EPREUVE DE : Physique Appliquée N° MATRICULE :

Feuillet à compléter et à remettre avec la copie par le candidat

