

Les parties 1 et 2 de ce problème sont indépendantes.

**1- MACHINE SYNCHRONES AUTOPILOTEE : (39 Points)**

**1-1 MODELISATION DE LA MACHINE. (3 points)**

Une machine synchrone triphasée dont les enroulements statoriques sont couplés en étoile possède 4 pôles. On a réalisé les essais suivants à la fréquence nominale de 50 Hz :

- ESSAI A VIDE : La caractéristique est une droite passant par l'origine. On donne un point :

- tension entre phases  $U = 220 \text{ V}$
- courant d'excitation  $I_e = 4,0 \text{ A}$

- ESSAI EN COURT-CIRCUIT : La caractéristique est une droite passant par l'origine. On donne un point :

- courant en ligne :  $I = 3,5 \text{ A}$
- courant d'excitation :  $I_e = 1,0 \text{ A}$

- RESISTANCE entre phases  $R = 1,8 \Omega$

On néglige les pertes mécaniques de cette machine ainsi que ses pertes dans le fer.

1-1-1 Donner le schéma équivalent d'une phase de la machine (tension simple et courant en ligne):

- on désignera par  $X$  la réactance synchrone et par  $r$  la résistance d'une phase.

- on fléchera la tension simple  $v$ , la fém  $e$  et l'intensité  $i$  du courant en ligne en convention récepteur.

1-1-2 Calculer les éléments  $x$  et  $r$  du schéma équivalent.

Dans la suite du problème on supposera que la machine n'est jamais saturée, on négligera  $r$  et on prendra  $X = 9,0 \Omega$ .

**1-2 FONCTIONNEMENT EN COURANT SINUSOIDAL :(10 points)**

La machine couplée au réseau 127/220 V, 50 Hz fonctionne en moteur en absorbant une puissance  $P = 1,0 \text{ kW}$  avec un facteur de puissance de 0,87.

1-2-1 Calculer l'intensité en ligne et le moment du couple électromagnétique.

1-2-2 Tracer le diagramme vectoriel des tensions dans les deux cas possibles :  $\varphi > 0$  ou  $\varphi < 0$ .

-  $\varphi$  est l'angle de déphasage de la tension  $v$  par rapport à l'intensité  $i$  du courant.

-  $\beta$  est l'angle de déphasage de la fém  $e$  par rapport à  $i$ .

1-2-3 Déterminer pour chaque cas :

- La fém  $E$ .
- L'intensité  $I_e$  du courant d'excitation.
- La puissance réactive  $Q$  absorbée par le moteur.
- Préciser dans chaque cas si la machine est sous-excitée ou sur-excitée.

1-2-4 Montrer, en utilisant les diagrammes, que l'on a dans les deux cas :

$$V \cdot \cos \varphi = E \cdot \cos \beta$$

### 1-3 ALIMENTATION PAR CONVERTISSEUR STATIQUE CONTINU/ALTERNATIF : (17 points)

On alimente la machine synchrone par un onduleur de courant triphasé à thyristors (figure 1, page 7). Les thyristors sont supposés parfaits et l'on néglige la résistance de la bobine d'inductance  $L_1$ . L'intensité  $I_0$  et la tension  $U_a$  sont des grandeurs continues (constantes dans le temps).

Les tensions  $v_1, v_2, v_3$  sont sinusoïdales, leur valeur efficace commune est  $V$ . Elles forment un système triphasé direct.

L'inductance  $L_1$  a un rôle de tampon entre les tensions  $U_a$  et  $u_c$  (variable). Elle lisse le courant. Le condensateur  $C_a$  a un rôle de tampon entre les courants d'intensités  $i_a$  (variable) et  $I_0$ . Il lisse la tension.

1-3-1 On amorce les thyristors avec un angle de retard à l'amorçage  $\alpha = \frac{2\pi}{3}$  rad, soit  $120^\circ$ .

Représenter graphiquement les tensions  $v_{AN}, v_{BN}$  et  $u_c$  en fonction de l'angle électrique  $\theta = \omega t$  (sur le document réponse n° 1 à rendre avec la copie).

Remarque : sur le document réponse n° 1, on constate que le thyristor Th1 est amorçable pour  $\theta$  (en radians) compris entre  $\frac{\pi}{6}$  et  $\frac{7\pi}{6}$ .

1-3-2 Exprimer  $i_1$  en fonction de  $I_0$ , lorsque :

- Th 4 conduit.
- Th 1 conduit.
- Th 4 et Th 1 sont bloqués.

En déduire la représentation graphique de  $i_1$  sur le document réponse n° 1 à rendre avec la copie.

1-3-3 Donner l'allure du fondamental  $i_{f1}$ ; quel est le déphasage  $\varphi$  entre  $i_f$  et  $v_1$  pour  $\alpha = \frac{2\pi}{3}$  rad?

En déduire que dans le cas général, les angles étant en radians :

$$\varphi = \alpha - \pi$$

1-3-4 La tension moyenne redressée est donnée par :

$$U_{cmoy} = \frac{3\sqrt{6}}{\pi} V \cos \alpha$$

En déduire l'expression de  $u_{cmoy}$  en fonction de  $V$  et  $\varphi$ .

1-3-5 Déterminer l'expression de la puissance  $P$  absorbée par l'onduleur en fonction de  $V, I_0$  et  $\varphi$ .

1-3-6 On rappelle d'autre part que les puissances absorbées par la machine sont données par :

$$P = 3 V I_f \cos \varphi \quad \text{et} \quad Q = 3 V I_f \sin \varphi.$$

1-3-6-1 En déduire la valeur efficace  $I_f$  du fondamental de  $i_1$  en fonction de  $I_0$ .

1-3-6-2 Montrer que  $Q$  est toujours négative. La machine doit-elle être sous-excité ou sur-excité ?

1-3-6-3 Application numérique :

$$\alpha = 120^\circ ; I_0 = 3,0 \text{ A} ; V = 127 \text{ v.}$$

Calculer  $P, Q, I_f$ .

1-3-7 Montrer que :

$$U_a = u_{cmoy}$$

En déduire l' expression de  $U_a$  en fonction de  $V$  et  $\phi$ , puis en fonction de  $E$  et  $\beta$ . (voir la question 1-2-4).

#### 1-4 AUTOPILOTAGE : (9 points)

Un capteur de position fixé sur le rotor commande les impulsions des thyristors. Dans ces conditions l' angle  $\beta$  entre le fondamental du courant et la fém reste constant. De la même manière la fréquence des courants est asservie à la vitesse angulaire  $\Omega$  du rotor.

1-4-1 La fém  $E$  est proportionnelle à la vitesse de rotation et au courant d' excitation. On pose :

$$E = K I_e \Omega$$

Calculer numériquement  $K$  lorsque  $E$  est exprimée en volts et  $\Omega$  en radians par seconde (on rappelle que la machine possède 4 pôles et qu' à vide  $E = 127$  V pour  $I_e = 4,0$  A).

1-4-2 Montrer en utilisant la relation du 1-3-7 que :

$$U_a = k \Omega$$

Exprimer  $k$  en fonction de  $K$ ,  $I_e$  et  $\beta$ .

Avec les mêmes unités que précédemment, calculer numériquement  $k$  pour  $I_e = 4,0$  A et  $\beta = -30^\circ$ .

1-4-3 Exprimer la puissance absorbée par l' ensemble "onduleur-moteur" en fonction de  $k$ ,  $I_e$  et  $\Omega$ .

Exprimer la puissance fournie par la machine en fonction du moment  $T_e$  de son couple et de la vitesse angulaire  $\Omega$  ;

Exprimer  $T_e$  en fonction de  $k$  et  $I_e$ . On rappelle que les pertes dans l' onduleur sont négligeables.

Quelle relation lie  $I_e$  et  $i_{amoy}$  ?

1-4-4 La machine fonctionne en moteur et délivre un couple de  $6,0$  N m à la vitesse de  $1\ 000$  tr/min.

Calculer  $U_a$  et  $I_e$  pour  $k = 1,6$  v s/rad.

1-4-5 Cet ensemble est parfois appelé "machine à courant continu synchrone autopilotée" ou "machine à courant continu sans balais". Quels sont ses avantages par rapport à la machine à courant continu classique ?

## **2 - HACHEUR A TRANSISTORS QUADRANTS : (21 points)**

La "machine à courant continu synchrone autopilotée", étudiée dans la première partie (ensemble moteur synchrone + onduleur), est commandée par un hacheur 4 quadrants à transistors ( figure 2, page 7).

La machine idéalisée vérifie les lois :

$$U_a = k \Omega \text{ et } T_e = k I_{amoy}$$

La tension  $V_s$  est continue :  $V_s = 300$  volts.

La bobine de lissage d' inductance  $L_2$  est parfaite :  $L_2 = 100$  mH.

Les transistors et les diodes sont également considérés comme parfaits.

### 2-1 ETUDE DU FONCTIONNEMENT DU MOTEUR : (18 points)

Les transistors sont commandés avec la période  $T = 1,2 \text{ ms}$ .

Pour ce fonctionnement :

- T2 et T4 restent bloqués.
- T1 et T3 sont commandés avec le rapport cyclique  $a$ .

Pendant la première période considérée, ils sont :

- passants entre O et a T ;
- bloqués entre a T et T.

On suppose le régime établi et la conduction permanente.

2-1-1 Etude de la tension  $u_h$  :

2-1-1-1 Quels composants sont passants entre a T et T ? Que vaut alors  $u_h$  ?

En déduire pour  $a = 2/3$  la représentation graphique de  $u_h$  en fonction du temps (sur le document réponse n° 2 à rendre avec la copie).

2-1-1-2 Déterminer dans le cas général l' expression de la tension moyenne  $u_{hmoy}$  en fonction de  $a$  et  $V_s$ .

Dans quel cas est-elle positive ?

Application numérique :  $a = 2/3$ .

2-1-1-3 Quelle relation existe-t-il entre  $u_{hmoy}$  et  $U_a$ ? Justifier la réponse.

2-1-2 Etude du courant d' intensité  $i_a$

L' intensité  $i_a$  varie entre  $I_M$  (maximum) et  $I_m$  (minimum).

2-1-2-1 Pour  $0 < t < a T$  :

- Ecrire l' équation différentielle à laquelle satisfait  $i_a$ .
- Déterminer l' expression de  $i_a(t)$ .
- En déduire l' expression de l' ondulation  $\Delta i_a = I_M - I_m$  en fonction de  $a$ ,  $V_s$ ,  $L_2$  et  $T$ .

Application numérique :  $a = 2/3$ .

2-1-2-2 Pour  $a T < t < T$  :

- Ecrire l' équation différentielle vérifiée par  $i_a$
- Déterminer l' expression de  $i_a(t)$ .

2-1-2-3 Représenter graphiquement  $i_a$  en fonction du temps pour :

$$i_{amoy} = 4,0 \text{ A et } a = 2/3.$$

Calculer préalablement  $I_M$  et  $I_m$ .

2-2 FREINAGE :(3 points)

La machine fonctionnant dans le même sens de rotation, on désire la freiner en "récupération".

- Quels doivent être les signes de  $U_a$  et  $i_{amoy}$  ?

L' onduleur de la première partie convient-il ? Pourquoi ?

Si non, proposer une modification convenable.

-Cette modification étant réalisée, indiquer quels transistors il faut commander (Simultanément) en précisant les valeurs possibles du rapport cyclique  $a$  ?

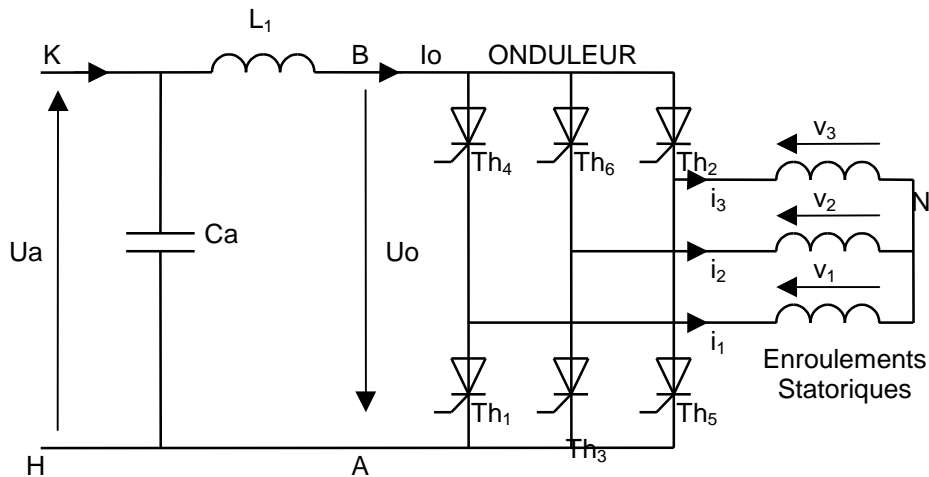


FIGURE 1

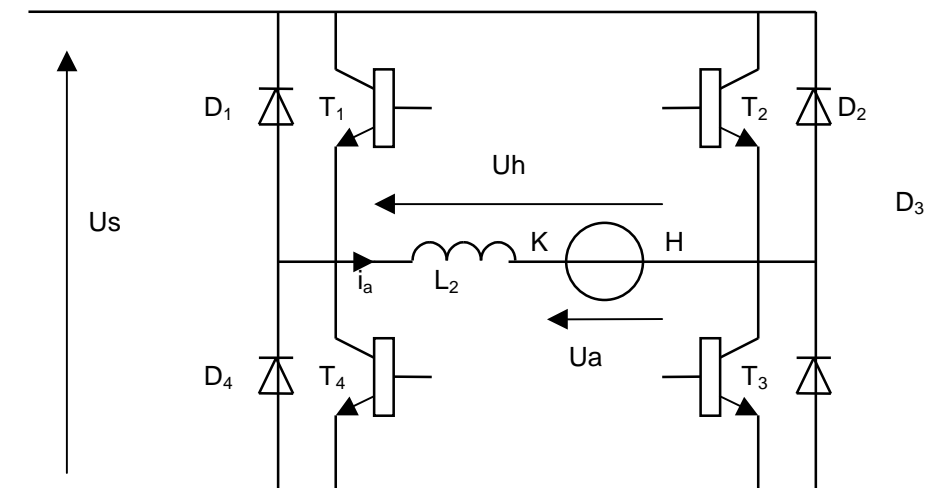


FIGURE 2

