

**BREVET DE TECHNICIEN SUPÉRIEUR EN
ÉLECTROTECHNIQUE**

**E4 - Physique Appliquée
à l'électrotechnique**

Durée : 4 heures

coefficient : 3

Calculatrice autorisée

Etude simplifiée de la motorisation de la Peugeot 106 électrique

Ce problème est consacré à une étude simplifiée de la propulsion de la Peugeot 106 électrique dans sa version motorisation synchrone.

Le synoptique de la réalisation est représenté sur la **Figure 1**. Les roues sont couplées au moteur synchrone par l'intermédiaire d'un ensemble différentiel – réducteur de rapport k . Le moteur est piloté par un onduleur, lui-même alimenté par une batterie. La commande des interrupteurs de l'onduleur est déterminée par un dispositif tenant compte, entre autres, de la consigne de couple générée par la pédale d'accélérateur.

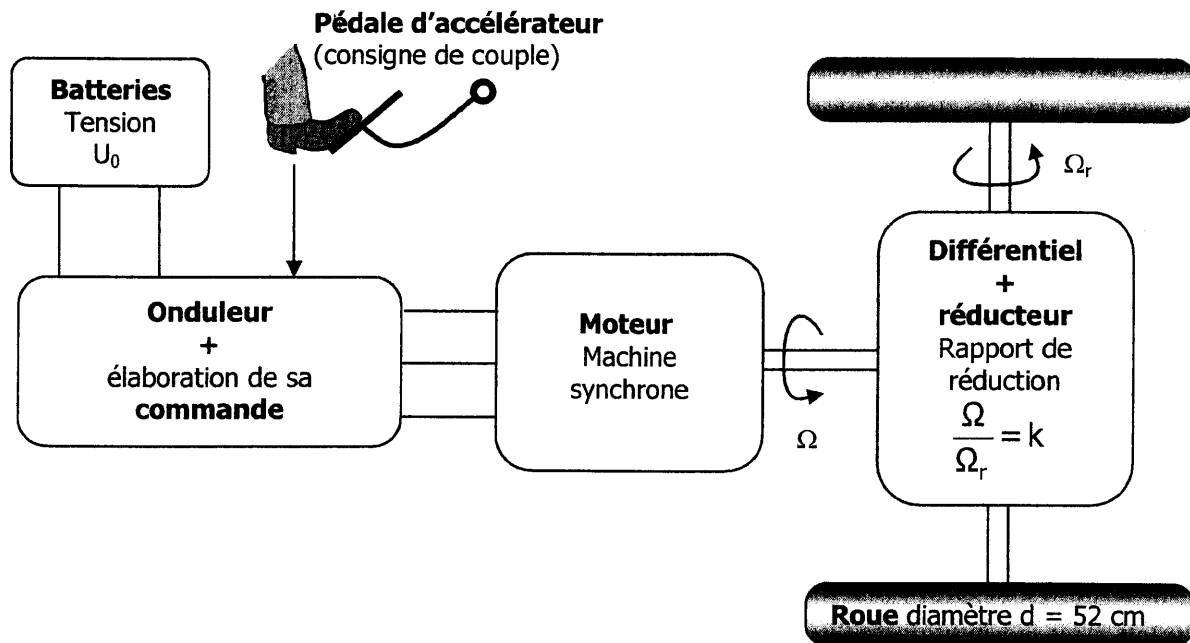


Figure 1

A) ELEMENTS DE DIMENSIONNEMENT

A.1- Moteur

Le moteur a été dimensionné de façon à ce que le véhicule puisse rouler sur route horizontale à vitesse constante égale à 110 km.h^{-1} . La puissance de traction P_t que doivent alors fournir les roues est liée à la vitesse linéaire de la voiture v (exprimée en m.s^{-1}) par la relation $P_t = S_{cx}.v^2$ avec $S_{cx} = 15 \text{ N.s.m}^{-1}$.

A.1.1-

- Déterminer la puissance de traction P_t nécessaire pour obtenir le fonctionnement décrit ci-dessus.
- En supposant le rendement de l'ensemble (réducteur + différentiel + roues) égal à 0,82 en déduire la puissance utile P_U que doit fournir le moteur.

Le diamètre d'une roue est $d = 52 \text{ cm}$. Pour $v = 110 \text{ km.h}^{-1}$, le moteur tourne à une vitesse de rotation $n = 8100 \text{ tr.min}^{-1}$.

A.1.2-

- a) Déterminer la vitesse angulaire de rotation d'une roue Ω_r en rad.s^{-1} .
- b) Déterminer la vitesse de rotation du moteur Ω en rad.s^{-1} .
- c) En déduire le rapport de réduction du réducteur $k = \Omega/\Omega_r$.

A.2- Batterie

La batterie utilisée est de type Lithium – Ion. Elle contient un certain nombre d'« éléments » assemblés en « modules » de la façon décrite par la **Figure 2**. Les modules sont associés les uns aux autres en série. La tension moyenne aux bornes d'un élément de batterie vaut 3,5 V.

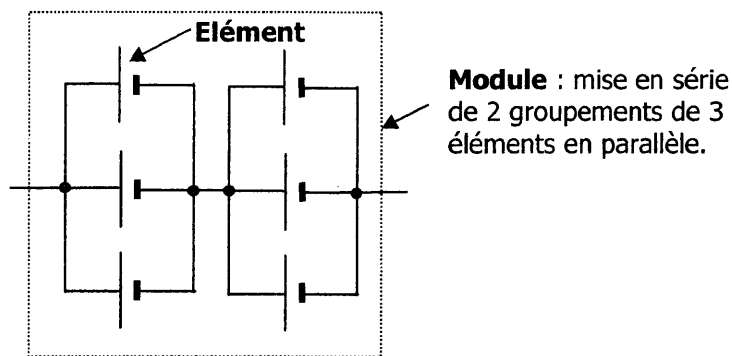


Figure 2

A.2.1- Déterminer la tension U_m aux bornes d'un module.

A.2.2- Sachant que la batterie contient en tout 180 éléments, déterminer le nombre de modules que contient cette batterie puis la tension U_0 à ses bornes.

Pour que le véhicule roule à 110 km.h^{-1} , la batterie doit fournir une puissance constante de $P_{\text{batt}} = 20 \text{ kW}$. Pour cette condition de fonctionnement, le constructeur de la batterie annonce une énergie disponible $W_{\text{batt}} = 24 \text{ kW.h}$.

A.2.3-

- a) Déterminer l'énergie disponible d'un élément notée $W_{\text{élément}}$ (en W.h).
- b) Déterminer la capacité d'un élément de batterie $Q_{\text{élément}}$ (en A.h).

A.2.4- Au régime de fonctionnement décrit ci-dessus :

- a) Déterminer la durée t_{batt} (en heures) pendant laquelle la batterie pourra fournir la puissance P_{batt} .
- b) En déduire l'autonomie du véhicule à 110 km.h^{-1} , c'est-à-dire la distance d qu'il est capable de parcourir à cette vitesse.

B) ETUDE DU MOTEUR

Afin de simplifier l'étude, les pertes mécaniques ainsi que les pertes fer du moteur synchrone seront négligées.

Le moteur synchrone est à aimants permanents et possède 8 pôles (le nombre de paires de pôles est $p = 4$). Les enroulements du stator sont couplés en étoile. L'intensité efficace nominale du courant dans un enroulement est $I_N = 155$ A. Pendant un transitoire de durée limitée, elle peut atteindre la valeur $I_M = 185$ A.

B.1- Identification des paramètres du modèle

La machine est étudiée en convention récepteur. Le modèle équivalent à une phase de l'induit est représenté **Figure 3**. Les tensions et courants sont supposés sinusoïdaux de pulsation $\omega = 2\pi.f$

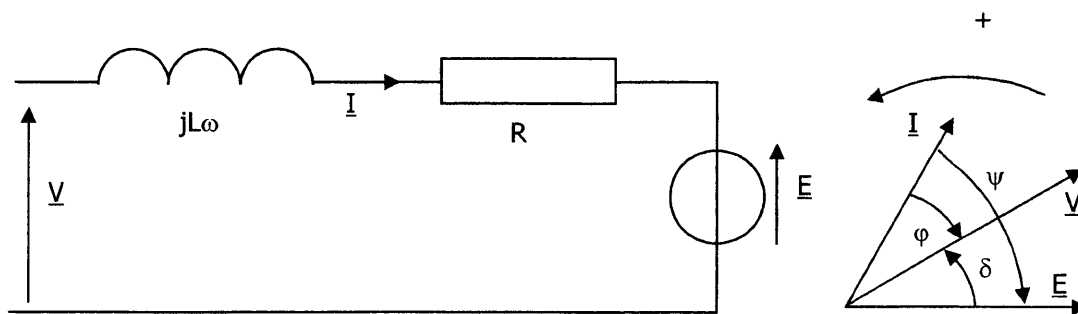


Figure 3

Afin de déterminer les paramètres du modèle, divers essais ont été effectués :

- Essai n°1 : on a mesuré la résistance entre deux phases : $r = 0,06 \Omega$.
- Essai n°2 : sur un banc d'essais, on a entraîné la machine synchrone à vide par l'intermédiaire d'un moteur auxiliaire à la vitesse $n = 1500 \text{ tr.min}^{-1}$. On a mesuré la tension simple aux bornes d'une phase : 37 V.
- Essai n°3 : avec une alimentation électrique appropriée, on a effectué un essai de la machine en moteur à 1500 tr.min^{-1} pour lequel $\psi = 0$, $I = I_M = 185$ A et $V = 49$ V.

B.1.1- Déterminer la fréquence des tensions statoriques quand $n = 1500 \text{ tr.min}^{-1}$.

B.1.2- Déterminer la valeur de la résistance R d'un enroulement statorique.

B.1.3- On pose $E = A.\Omega$ (avec Ω en rad.s^{-1}) où A est une constante.

a) Déterminer la valeur de A .

b) En donnant la formule du cours liant E à Ω , justifier que A est une constante.

B.1.4- La résistance R n'est pas négligée.

a) Ecrire la relation entre \underline{V} , \underline{E} et \underline{I} .

b) Tracer sur la copie un diagramme vectoriel relatif à l'essai n°3 (il n'est pas utile de le faire à l'échelle). On prendra \underline{E} comme origine des phases.

c) En déduire, par un calcul simple s'appuyant sur le diagramme vectoriel, la valeur de L .

Dorénavant on négligera R dans le modèle de la machine synchrone. On prendra $L = 0,21 \text{ mH}$ et $A = 0,24 \text{ Wb}$.

B.2- Détermination de l'expression du couple

B.2.1- Tracer sur la copie un diagramme vectoriel représentatif d'un point de fonctionnement quelconque, avec $0 < \psi < \frac{\pi}{2}$. On prendra \underline{E} comme origine des phases, on placera les vecteurs représentatifs des complexes \underline{E} , \underline{V} , \underline{I} et $jL\omega\underline{I}$ ainsi que les angles φ , ψ et δ .

B.2.2- En s'appuyant sur ce diagramme vectoriel, montrer que $V \cdot \cos \varphi = E \cdot \cos \psi$.

B.2.3- Déterminer l'expression de la puissance absorbée par la machine P_a en fonction de V , I et φ puis en fonction de E , I et ψ .

B.2.4- En déduire que l'expression du moment du couple C développé par la machine est donnée par : $C = 3 \cdot A \cdot I \cdot \cos \psi$ (on rappelle que les pertes joule, fer et mécaniques sont négligées).

C) STRATEGIE D'AUTOPILOTAGE DE LA MACHINE SYNCHRONE

L'étude menée dans la partie B) permet d'établir que le moment du couple C développé par le moteur dépend uniquement des variables I et ψ par l'intermédiaire de la formule $C = 3 \cdot A \cdot I \cdot \cos \psi$.

Dans cette partie, nous allons étudier la commande en couple de la machine. Le modèle équivalent à une phase de l'induit est représenté **Figure 3**.

C.1- Commande à $\psi = 0$

C.1.1- Pour une intensité efficace I donnée, pourquoi choisir cette valeur particulière de ψ pour maximiser le couple développé par la machine ?

C.1.2- De quelle unique variable le couple C de la machine dépend-il alors ?

L'autopilotage consiste à maintenir l'angle ψ constant quelle que soit la position du rotor. A cet effet on réalise un asservissement des courants des trois phases de la machine de la façon décrite par la **Figure 4** :

- à partir de la connaissance de la position du rotor, de l'angle ψ et du courant I désirés (notés respectivement $\psi_{\text{réf}}$ et $I_{\text{réf}}$) on synthétise les trois consignes de courant $i_{a \text{ réf}}$, $i_{b \text{ réf}}$ et $i_{c \text{ réf}}$.
- Chaque consigne de courant ($i_{a \text{ réf}}$, $i_{b \text{ réf}}$ ou $i_{c \text{ réf}}$) est comparée à sa mesure (respectivement i_a , i_b et i_c). Un correcteur par phase traite l'erreur d'asservissement et génère la commande de chaque bras d'onduleur.

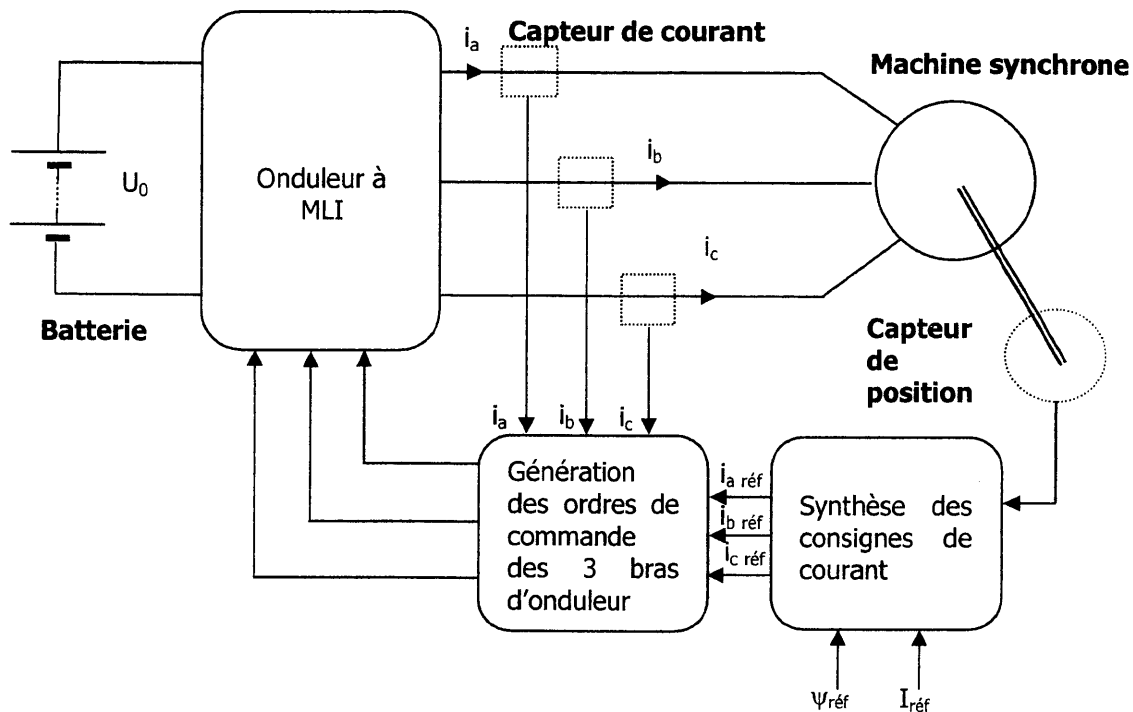


Figure 4

On traitera les questions C.1.3- et C.2.1- en supposant que les tensions alimentant le moteur synchrone et les courants absorbés sont sinusoïdaux.

C.1.3- Etude d'un point de fonctionnement à $\psi = 0$.

On choisit d'abord de travailler à $\psi = 0$, $I = I_N = 155 \text{ A}$ et $n = 1500 \text{ tr.min}^{-1}$.

- Que vaut le moment du couple C développé par la machine ?
- Tracer sur la copie le diagramme vectoriel représentatif de ce fonctionnement (il ne sera pas utile de le faire à l'échelle). On placera les vecteurs représentatifs des complexes \underline{E} , \underline{V} , \underline{I} et $jL\omega\underline{I}$ ainsi que l'angle φ .
- Déterminer V par le calcul.
- Déterminer φ par le calcul.

C.2- Commande à ψ variable

Au-delà de 2000 tr.min^{-1} , afin de ne pas dépasser la tension nominale aux bornes des enroulements, on choisit de travailler à ψ variable.

C.2.1- Etude d'un point de fonctionnement à $\psi \neq 0$.

Pour $n = 5000 \text{ tr.min}^{-1}$, $\psi = -59^\circ$ et $I = I_N = 155 \text{ A}$:

- Déterminer la valeur du moment du couple C .
- Sachant que pour $n = 1500 \text{ tr.min}^{-1}$ on a $f = 100 \text{ Hz}$, déterminer f puis ω pour $n = 5000 \text{ tr.min}^{-1}$.
- En déduire E et $L\omega I$.
- Tracer sur le **Document réponse 1** le diagramme vectoriel représentant ce point de fonctionnement. L'échelle des tensions sera de $1 \text{ cm pour } 10 \text{ V}$.
- Déterminer graphiquement la valeur de V et celle de φ .

Sur la **Figure 5**, on a tracé pour $0 < n < 8000 \text{ tr.min}^{-1}$ la caractéristique du couple disponible en fonction de la vitesse de rotation du moteur n en tours par minute.

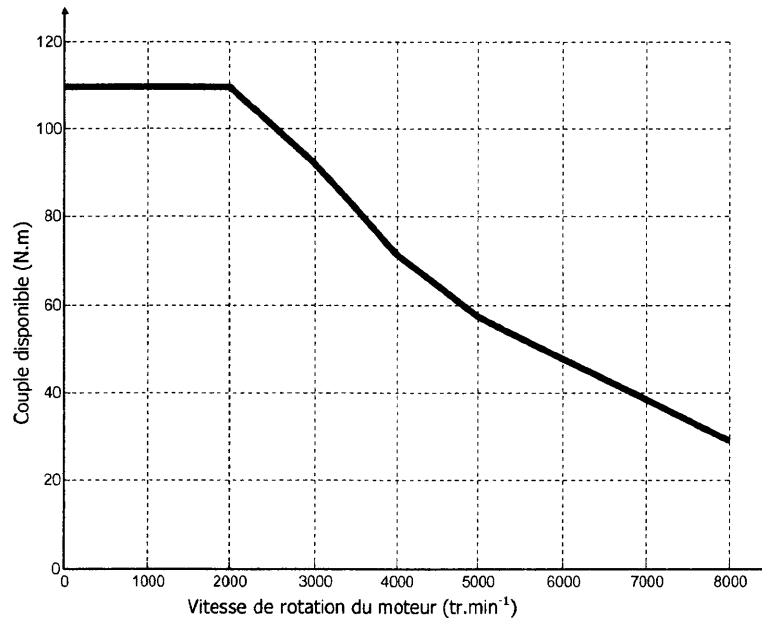


Figure 5

C.2.2- Quels sont les avantages liés à la traction d'un véhicule électrique mis en évidence par cette caractéristique de couple ?

D) ETUDE DE L'ONDULEUR COMMANDE EN MLI

On étudie un onduleur dont la structure est représentée **Figure 6**.

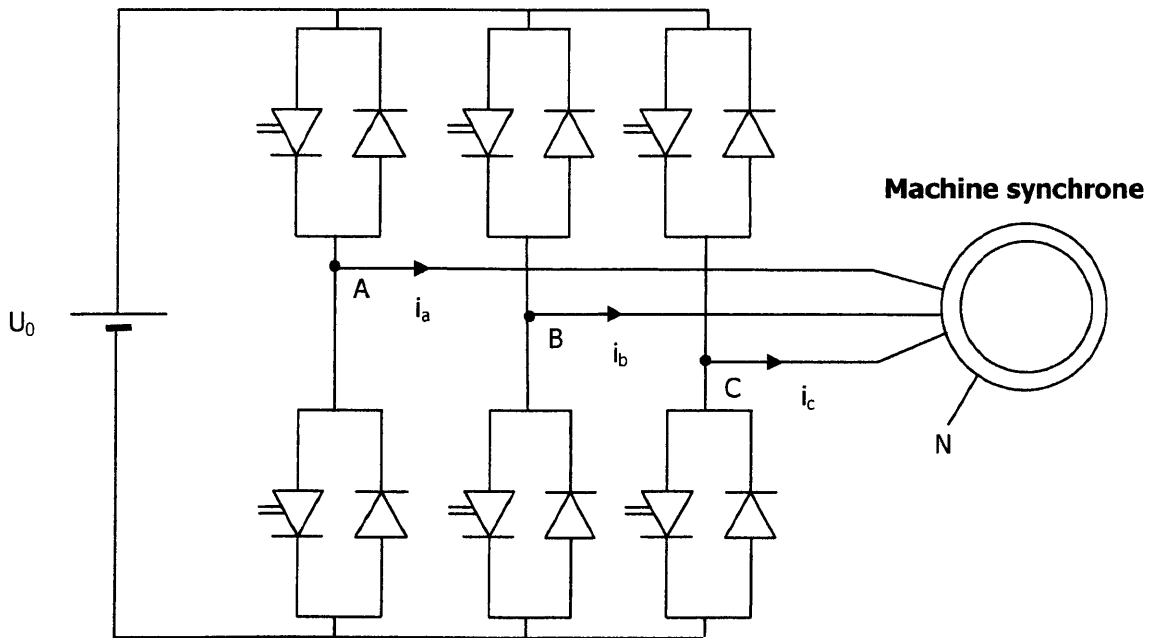


Figure 6

Sur la **Figure 7** figurent la tension v_{AN} ainsi que l'intensité i_a du courant absorbé dans la phase « a » pour le point de fonctionnement étudié (sur une période entière).

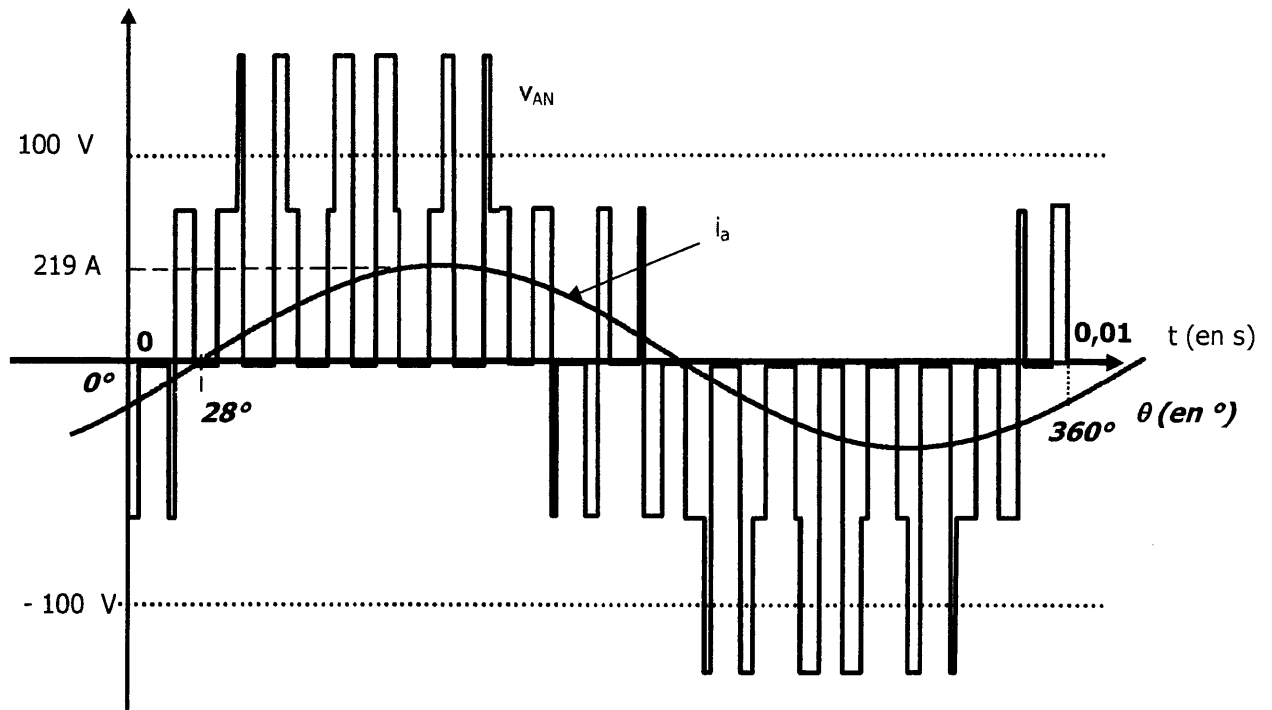


Figure 7

D.1- Etude harmonique

On a représenté sur la **Figure 8** le spectre d'amplitude de v_{AN} .

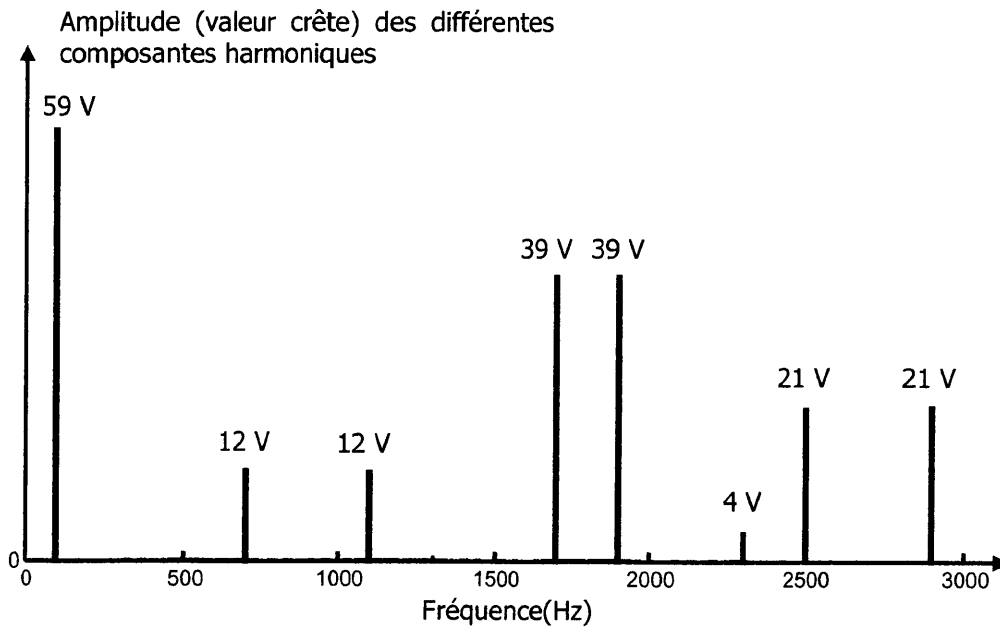


Figure 8

D.1.1- Quelle est la fréquence du signal v_{AN} ? Quelle est la fréquence de son fondamental v_{AN1} ? Justifier chacune des réponses.

D.1.2- Déterminer la valeur efficace du fondamental de la tension, notée V_{AN1} .

D.1.3- Quels sont la fréquence et le rang du premier harmonique non nul de rang strictement supérieur à 1 ?

D.1.4- Expliquer qualitativement pourquoi on peut considérer que le courant absorbé par le moteur est sinusoïdal bien que la tension ne le soit pas.

D.2- Considérations énergétiques

Le courant absorbé dans la phase « a » est supposé sinusoïdal, de valeur maximale 219 A et est en retard de 28° par rapport à l'origine des phases choisie sur la **Figure 7**.

D.2.1- Représenter sur le **Document réponse 2** l'allure du fondamental v_{AN1} de la tension v_{AN} , en le positionnant correctement en phase et en amplitude.

D.2.2- Déterminer la valeur efficace du courant notée I_a .

D.2.3- Déterminer le déphasage φ_1 entre le courant i_a et le fondamental de la tension v_{AN} (c'est-à-dire v_{AN1}).

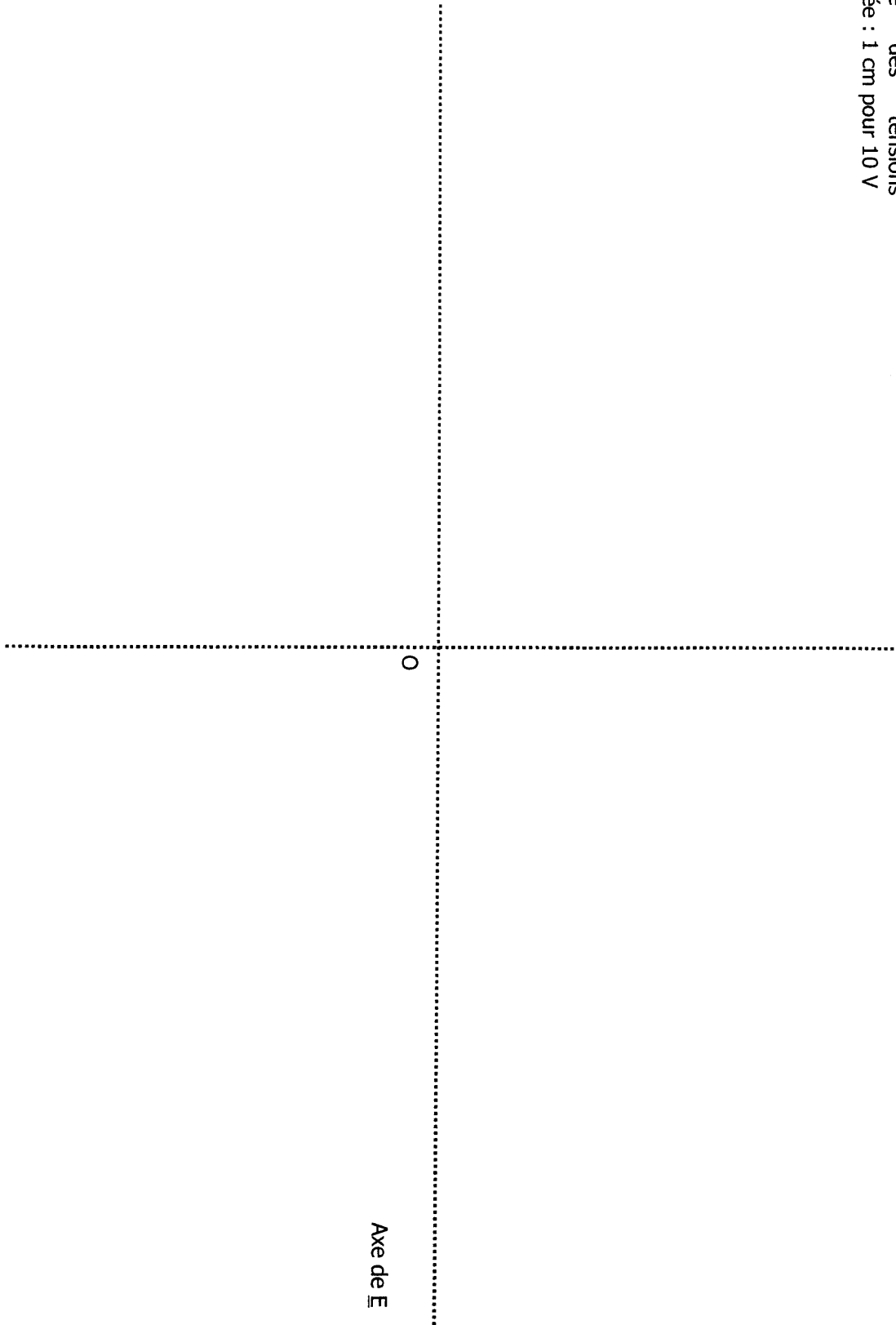
D.2.4-

- a)** Rappeler les formules de la puissance active P_a et de la puissance réactive Q_a absorbées par la machine en fonction des notations déjà définies dans la partie D).
- b)** Déterminer les valeurs numériques de P_a et Q_a pour ce point de fonctionnement.
- c)** Peut-on calculer la puissance apparente S_a absorbée par la machine uniquement à partir de ces deux grandeurs ? Justifier la réponse.

FIN DU SUJET

Document réponse 1

Echelle des tensions
imposée : 1 cm pour 10 V



Document réponse 2

